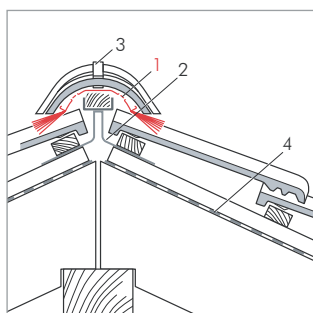


Universal Lüfterfirstkappen

Die optimale Lüftung am First



- 1 Klöber Universal Lüfterfirstkappe
- 2 Klöber First-/Gratlattenhalter
- 3 Klöber Firstklammer
- 4 Klöber Unterdeckbahn

Verarbeitung

Die Lüfterfirstkappen werden gegen die Hauptwetterrichtung mit 5 cm bzw. 7 cm Überdeckung verlegt und im Abstand von max. 30 cm mit korrosionsbeständigen Befestigungselementen befestigt. Die Verlegung beginnt und endet bündig mit First- oder Gratlatte. Beim Firstendstein/-ziegel sollte der gelochte Lüftungsteg der universellen Lüfterfirstkappe (bei KR 0068) um 60 mm gekürzt werden.

Trockenfirstsysteme wie die universellen Lüfterfirstkappen ermöglichen die Bewegungen der Bedachungsmaterialien und der First-/Grat- abdeckung ohne Beschädigungen, wie von steifen Mörtelfirsten/- graten bekannt. Windsog, Schneelasten und Bewegungen der Holzunterkonstruktion werden problemlos aufgenommen. Die universellen Klöber Lüfterfirstkappen sind modellunabhängig, für alle flachen und profilierten Bedachungsmaterialien und auf feuchten Untergründen einsetzbar.

Produktvorteile

- Optimale Lüftung am First
- Bürsten schützen gegen Flugschnee und Spritzwasser
- Modellunabhängig
- Perfekte Anpassung an die Eindeckung auch bei feuchtem Untergrund

Einsatzbereich

Die universellen Lüfterfirstkappen sind für die Lüftung mörtellos erstellter Firste und Grate konzipiert und erfüllen die Lüftungsanforderungen der DIN 4108-3 und der ZVDH-Richtlinien. Die Bürsten bieten wirksamen Schutz vor Flugschnee- und Spritzwassereintrag.

Material

KR 0068: Kunststoff mit Lüftungsvlies aus Polyacrylnitril (PAN)
KR 0505, KR 0500, KR 0508, KR 0510, KR 0515:
Kunststoff mit Bürste Bedarf: 1 St./m

Art.-Nr. / Verpackung

KR 0068:	25 Stück/Karton	150 Stück/Palette
KR 0500:	30 Stück/Karton	300 Stück/Palette
KR 0505/KR 0515:	20 Stück/Karton	160 Stück/Palette
KR 0508/KR 0510:	30 Stück/Karton	240 Stück/Palette

Farbe

rot (0100), dunkelbraun (0200), schwarz (0450)

Zusatzprodukte

- First-/Gratlattenhalter
- Firstendscheibe
- Firstklammer

Normen

- DIN 4108-3

TECHNISCHE DATEN

Elementlänge	105 cm	105 cm	105 cm	105 cm	105 cm	107 cm
Decklänge (Sichtbarer Überdeckungsbereich)	100 cm	100 cm	100 cm	100 cm	100 cm	100 cm
Überdeckung	5 cm	5 cm	5 cm	5 cm	5 cm	7 cm
Luftdurchlässiger Bereich (PVC) ca.	135 cm ² /m	135 cm ² /m	135 cm ² /m	135 cm ² /m	135 cm ² /m	380 cm ² /m
Artikel-Nummer	KR 0500	KR 0505	KR 0508	KR 0510	KR 0515	KR 0068

TS-05#09-DE-1214. Für Druckfehler wird keine Haftung übernommen. ®Eingetragenes Warenzeichen der Klöber GmbH.