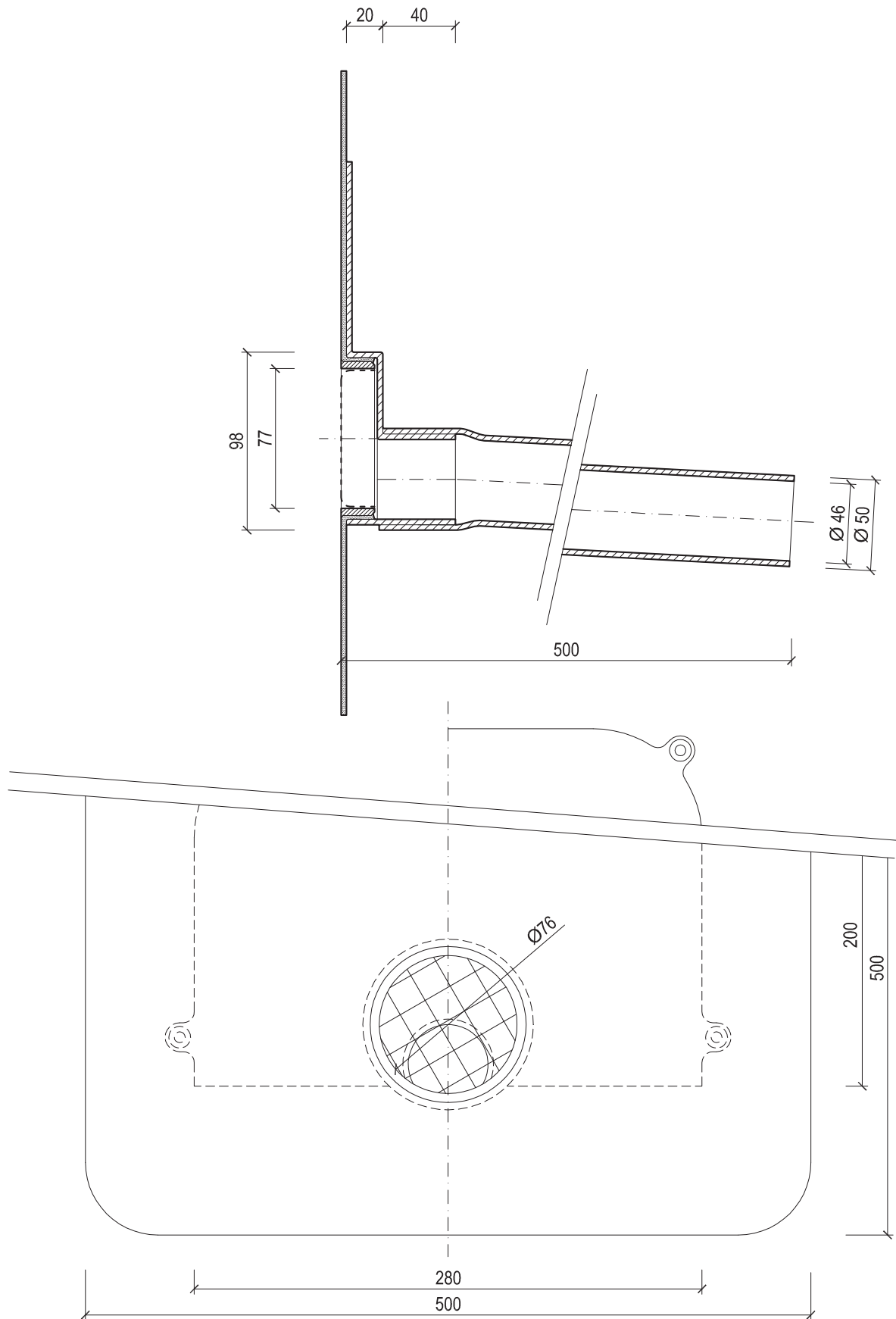


KF 6526-3

Flavent® Notüberlauf DN 50 mit Bitumen-Manschette

Technische Änderungen vorbehalten 09/13. Für Druckfehler wird keine Haftung übernommen. ® Eingetragenes Warenzeichen der Klöber GmbH.

KLÖBER

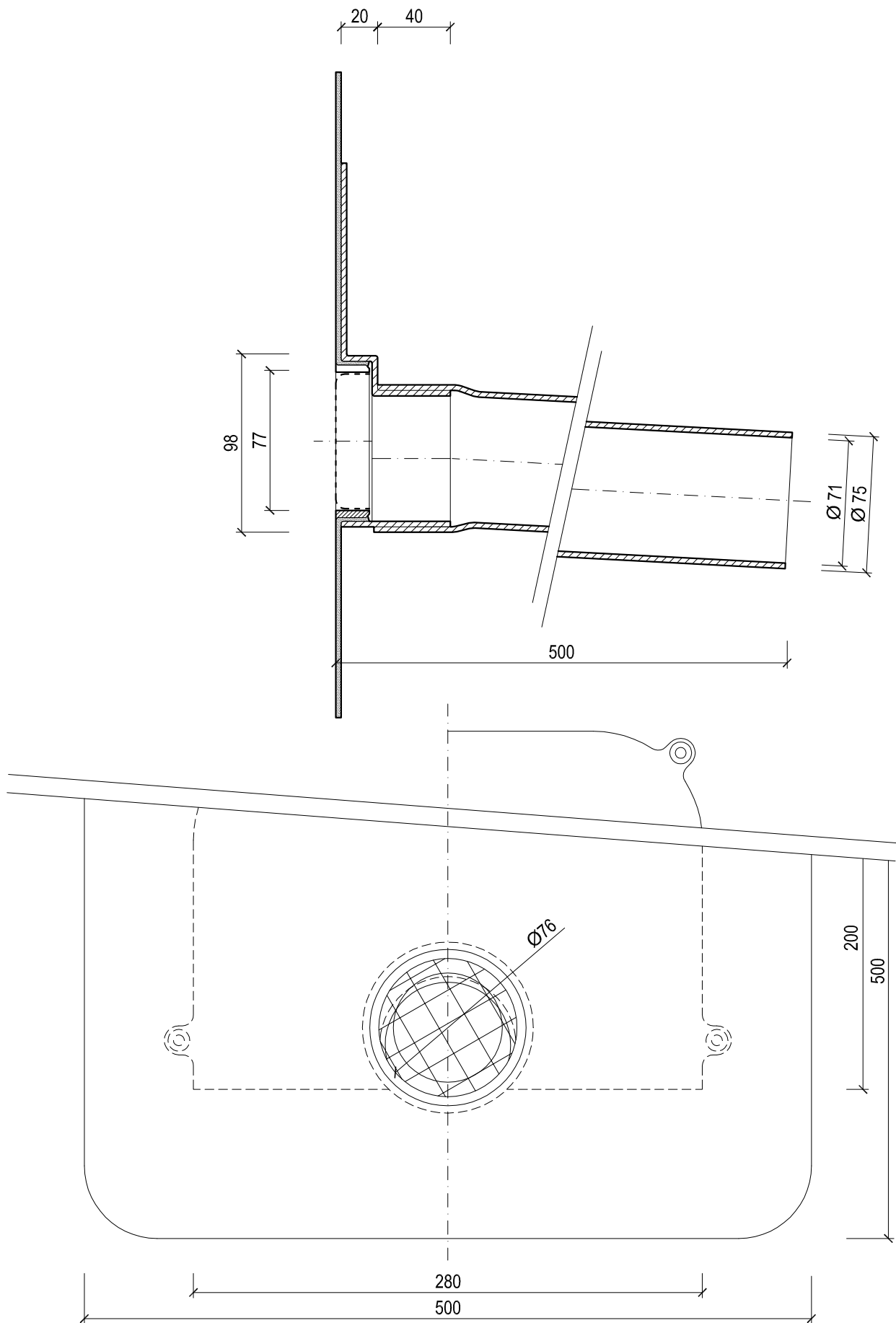


KF 6527-3-99

Flavent® Notüberlauf DN 50 mit Kunststoff-Manschette

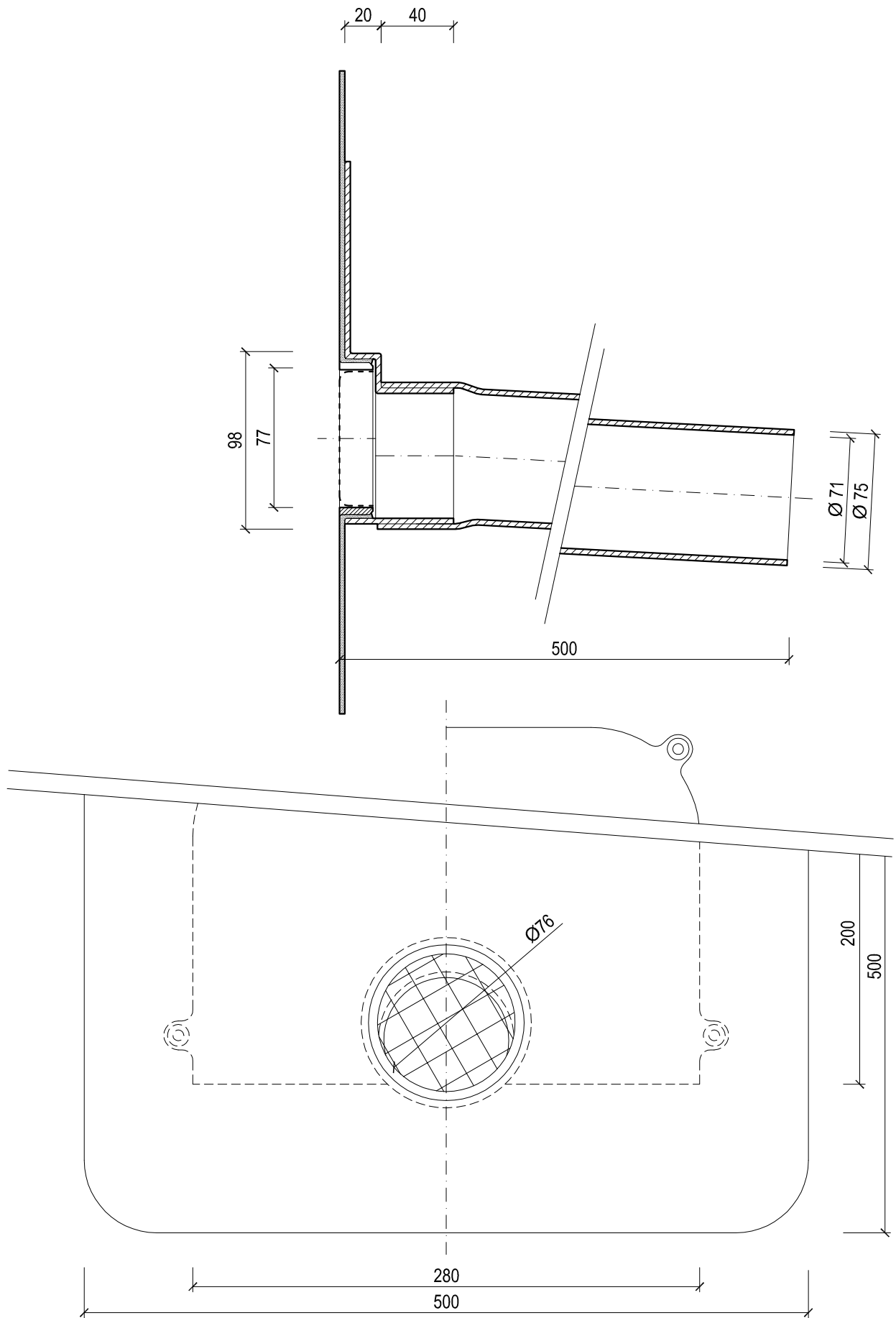
Technische Änderungen vorbehalten 09/13. Für Druckfehler wird keine Haftung übernommen. ® Eingetragenes Warenzeichen der Klöber GmbH.

KLÖBER



KF 6531-3 Flavent® Notüberlauf DN 70 mit Bitumen-Manschette

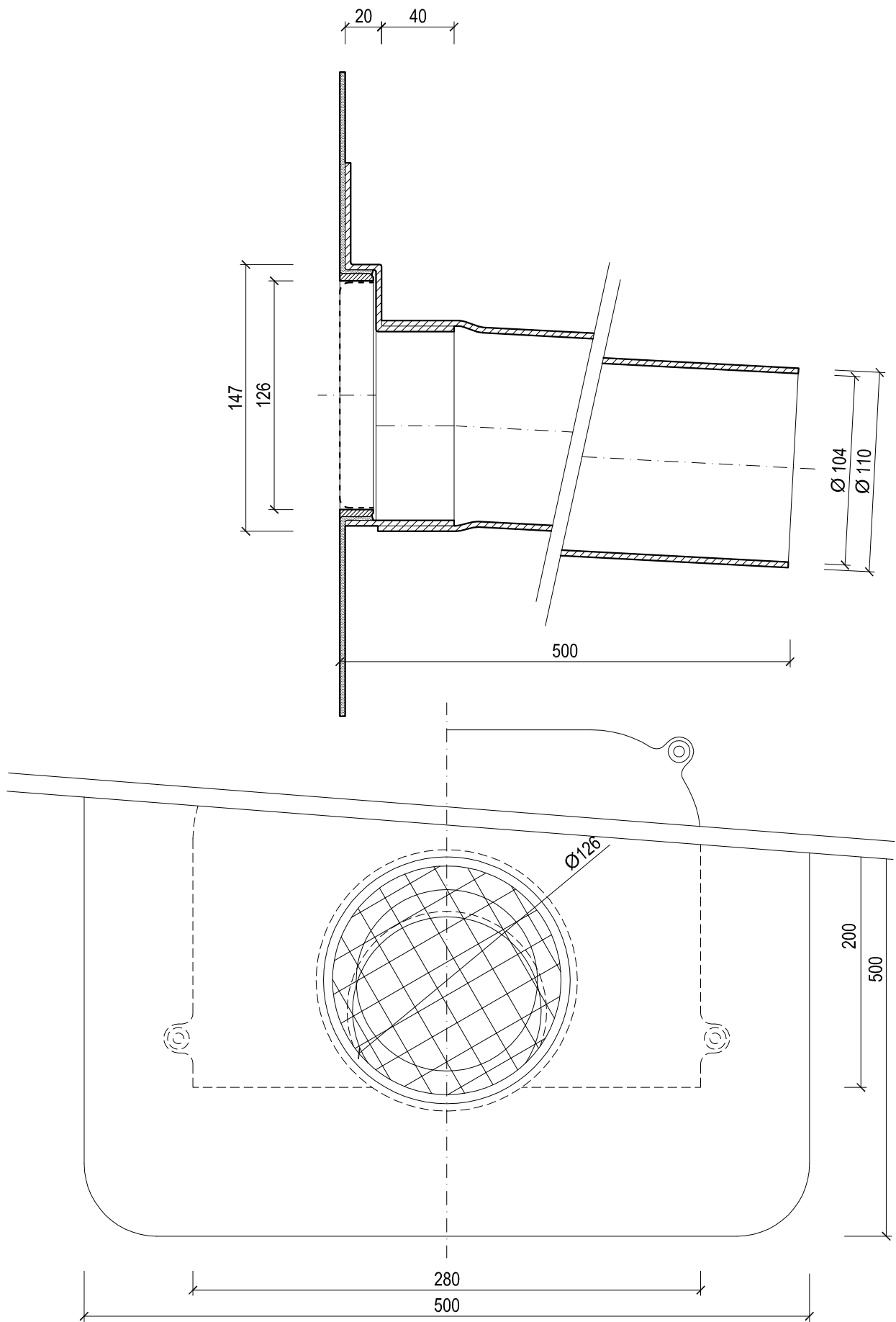
Technische Änderungen vorbehalten 10/12. Für Druckfehler wird keine Haftung übernommen. ® Eingetragenes Warenzeichen der Klöber GmbH.



KF 6532-3-xx Flavent® Notüberlauf DN 70 mit Kunststoff-Manschette nach Wahl

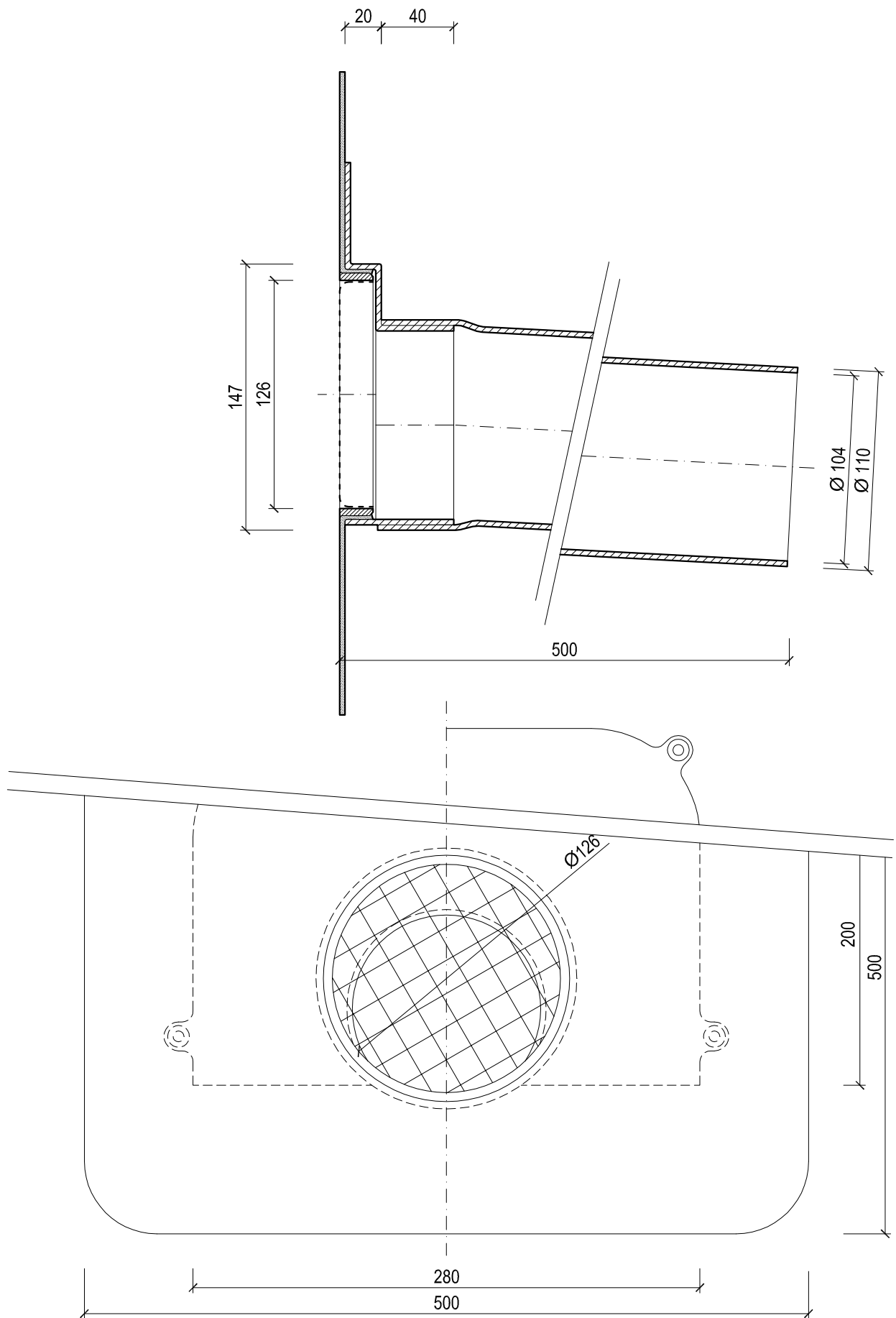
Technische Änderungen vorbehalten 10/12. Für Druckfehler wird keine Haftung übernommen. ® Eingetragenes Warenzeichen der Klöber GmbH.

KLÖBER



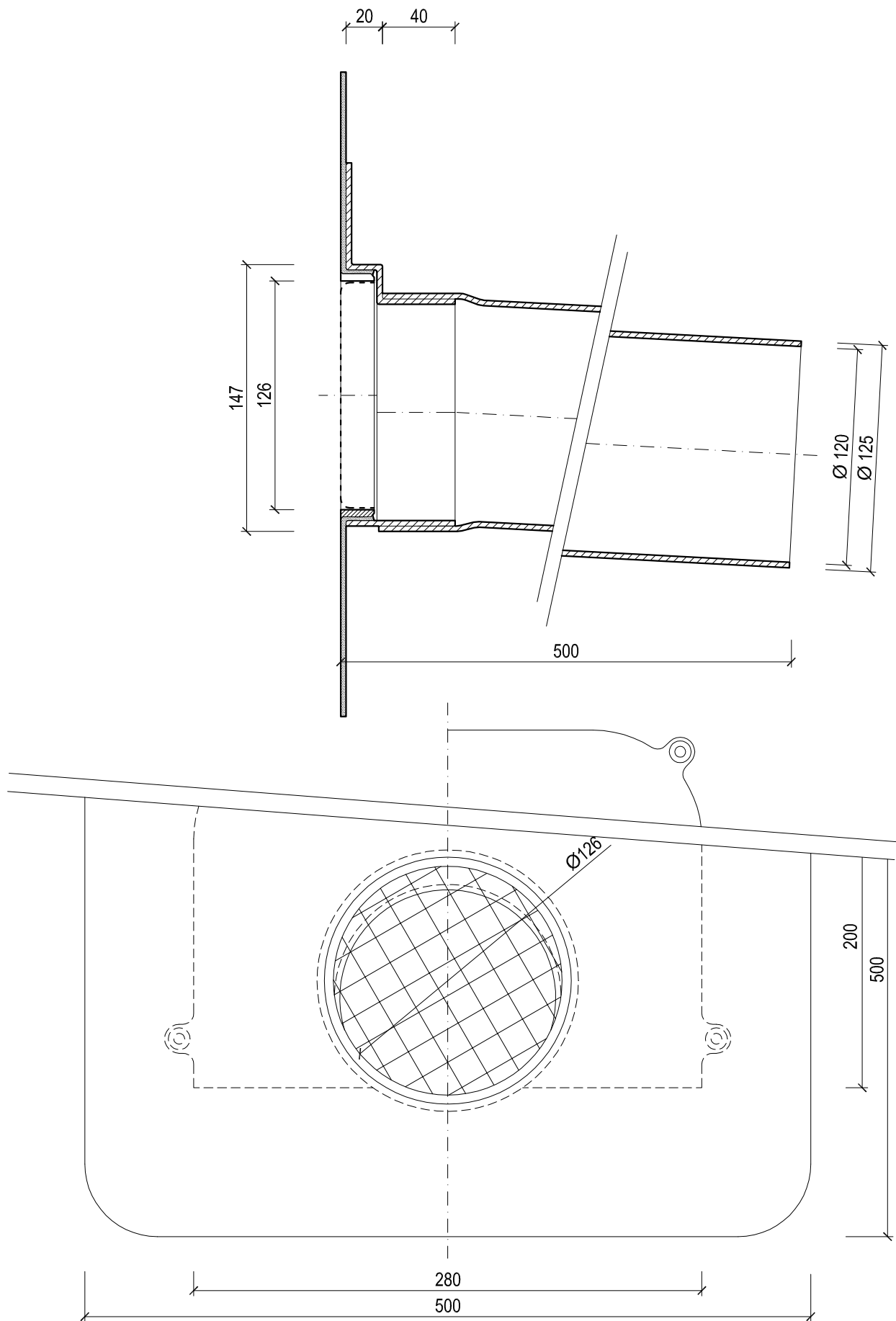
KF 6541-3 Flavent® Notüberlauf DN 100 mit Bitumen-Manschette

Technische Änderungen vorbehalten 10/12. Für Druckfehler wird keine Haftung übernommen. ® Eingetragenes Warenzeichen der Klöber GmbH.



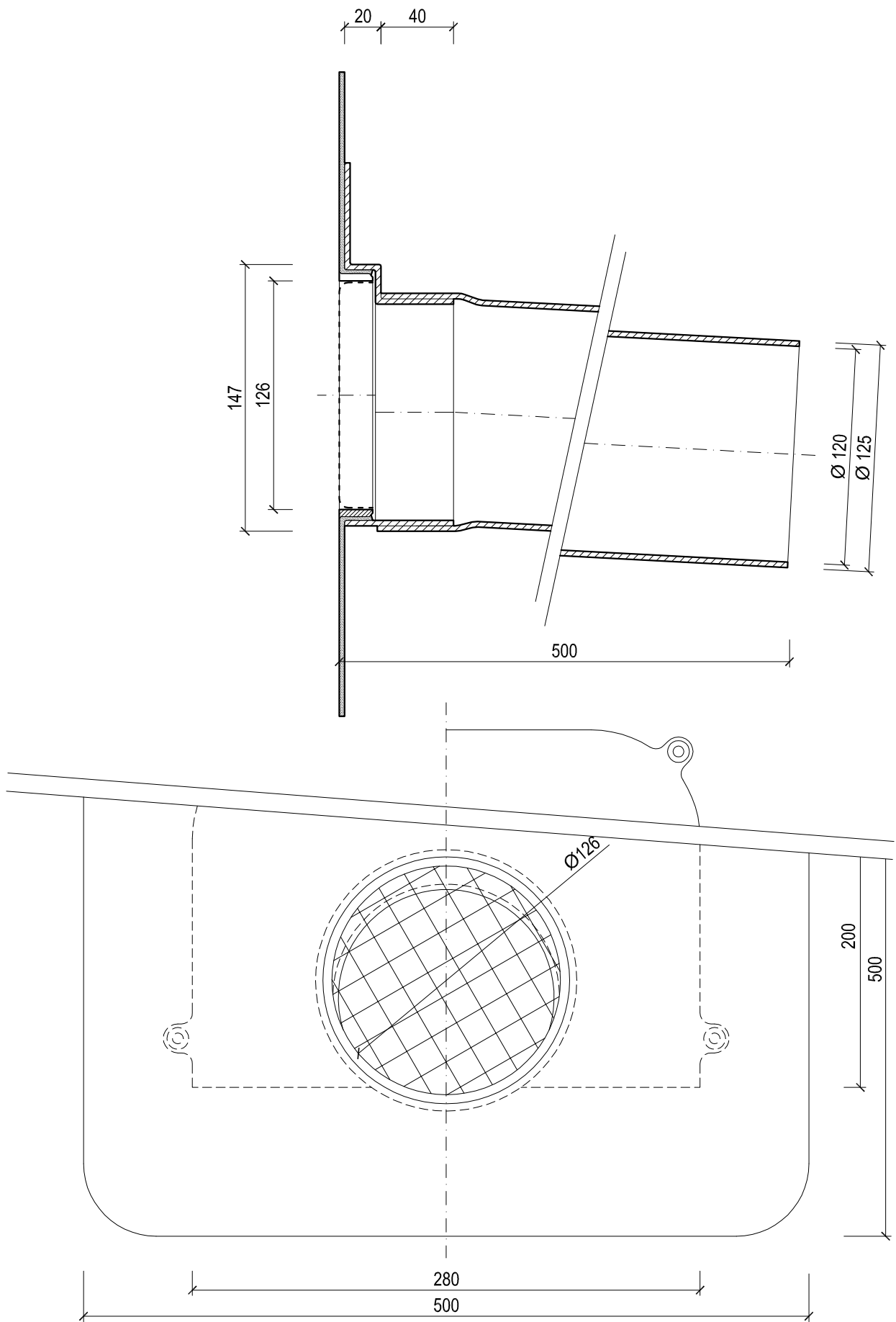
KF 6542-3-xx Flavent® Notüberlauf DN 100 mit Kunststoff-Manschette nach Wahl

Technische Änderungen vorbehalten 10/12. Für Druckfehler wird keine Haftung übernommen. ® Eingetragenes Warenzeichen der Klüber GmbH.



KF 6551-3 Flavent® Notüberlauf DN 125 mit Bitumen-Manschette

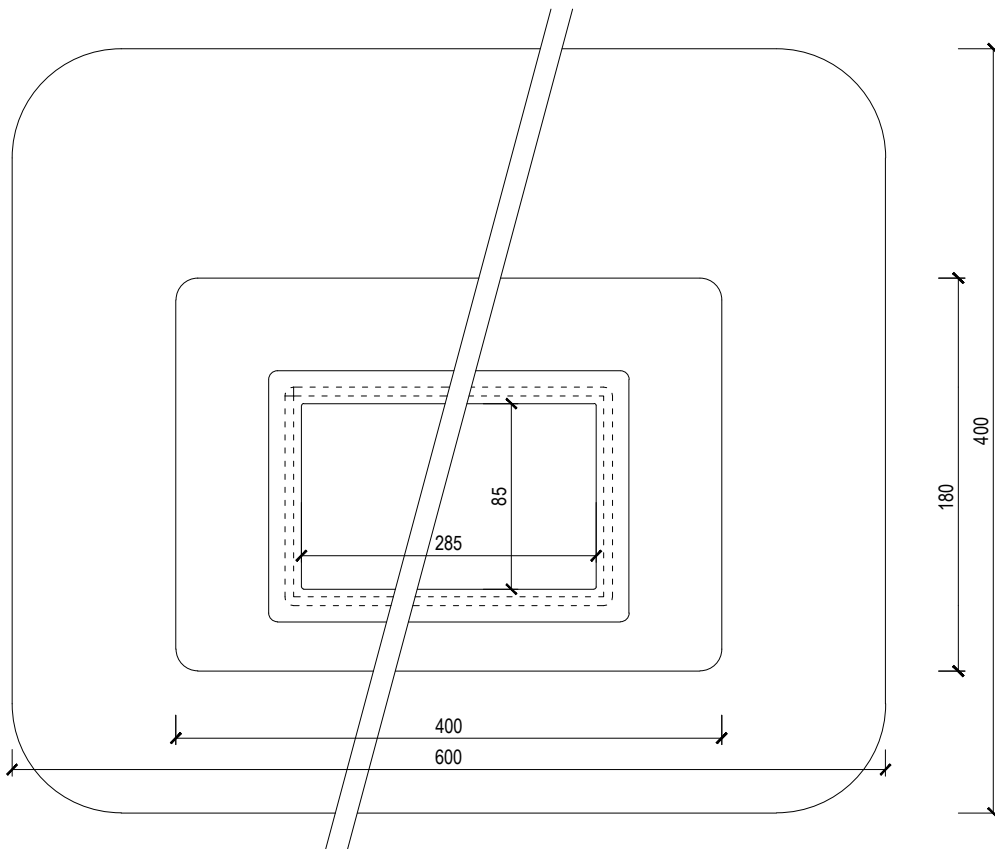
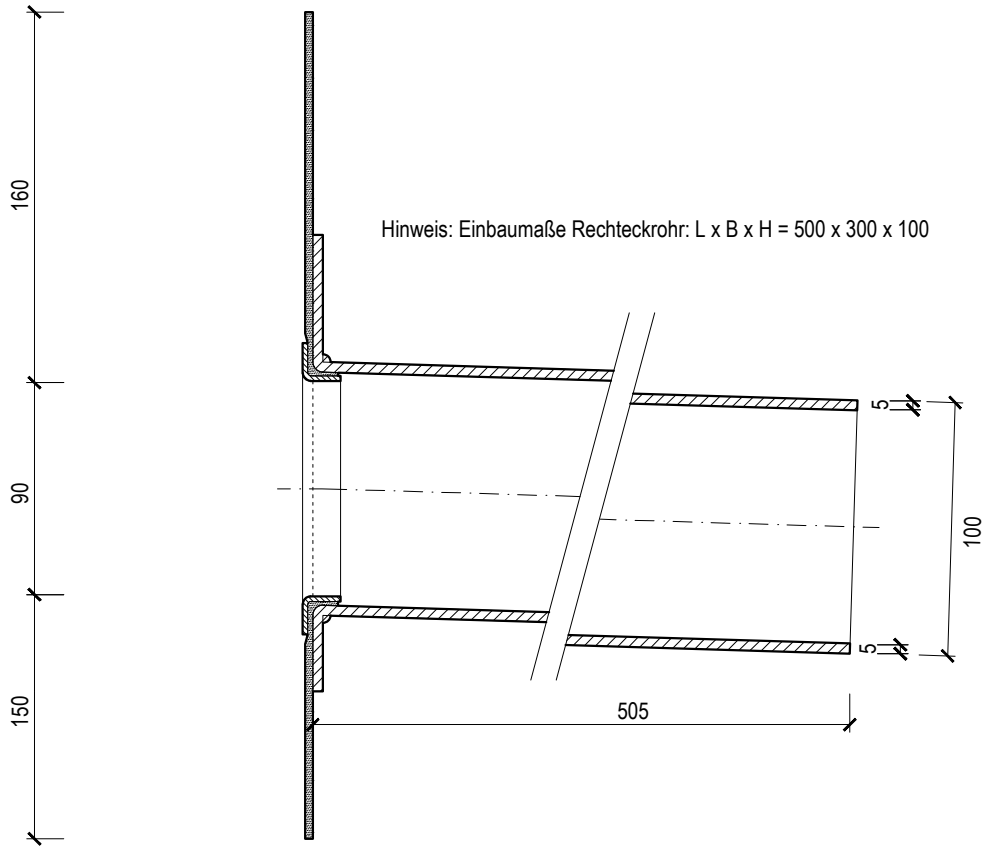
Technische Änderungen vorbehalten 10/12. Für Druckfehler wird keine Haftung übernommen. ® Eingetragenes Warenzeichen der Klüber GmbH.



KF 6552-3-xx Flavent® Notüberlauf DN 125 mit Kunststoff-Manschette nach Wahl

Technische Änderungen vorbehalten 10/12. Für Druckfehler wird keine Haftung übernommen. ® Eingetragenes Warenzeichen der Klüber GmbH.

KLÜBER

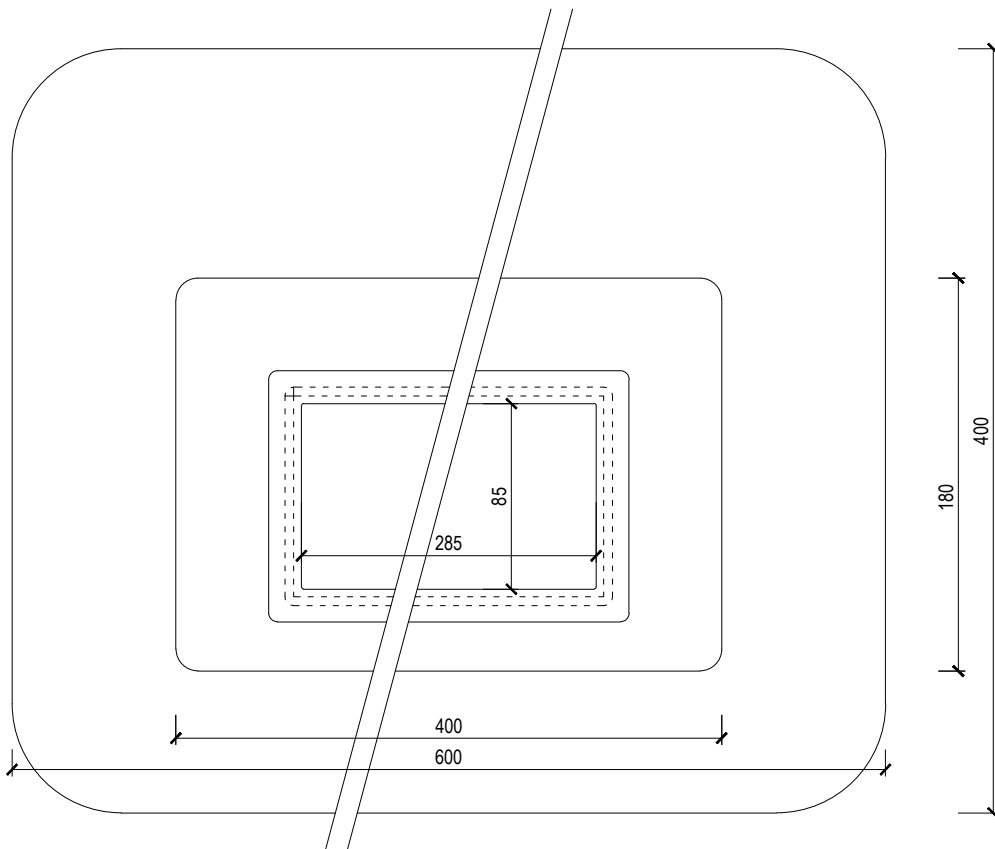
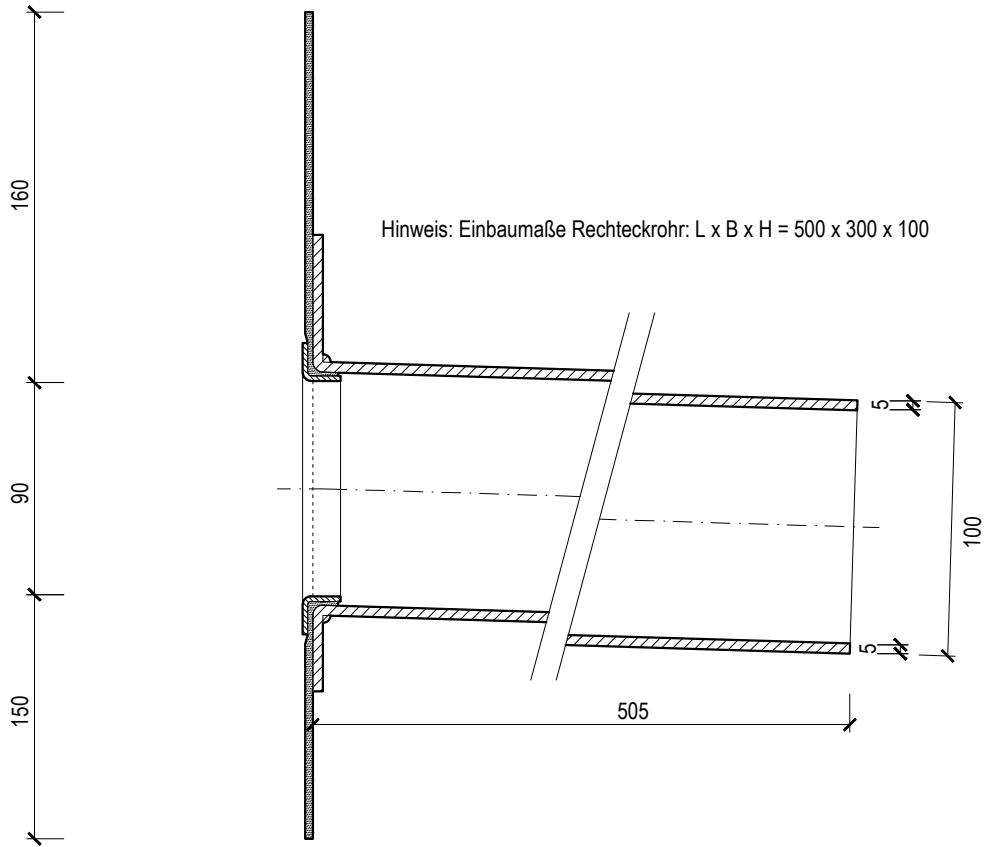


KF 6561

Flavent® Notüberlauf eckig mit Bitumen-Manschette

Technische Änderungen vorbehalten 09/14. Für Druckfehler wird keine Haftung übernommen. ® Eingetragenes Warenzeichen der Klöber GmbH.

KLÖBER



KF 6560-xx Flavent® Notüberlauf eckig mit Kunststoff-Manschette

Technische Änderungen vorbehalten 09/14. Für Druckfehler wird keine Haftung übernommen. ® Eingetragenes Warenzeichen der Klöber GmbH.