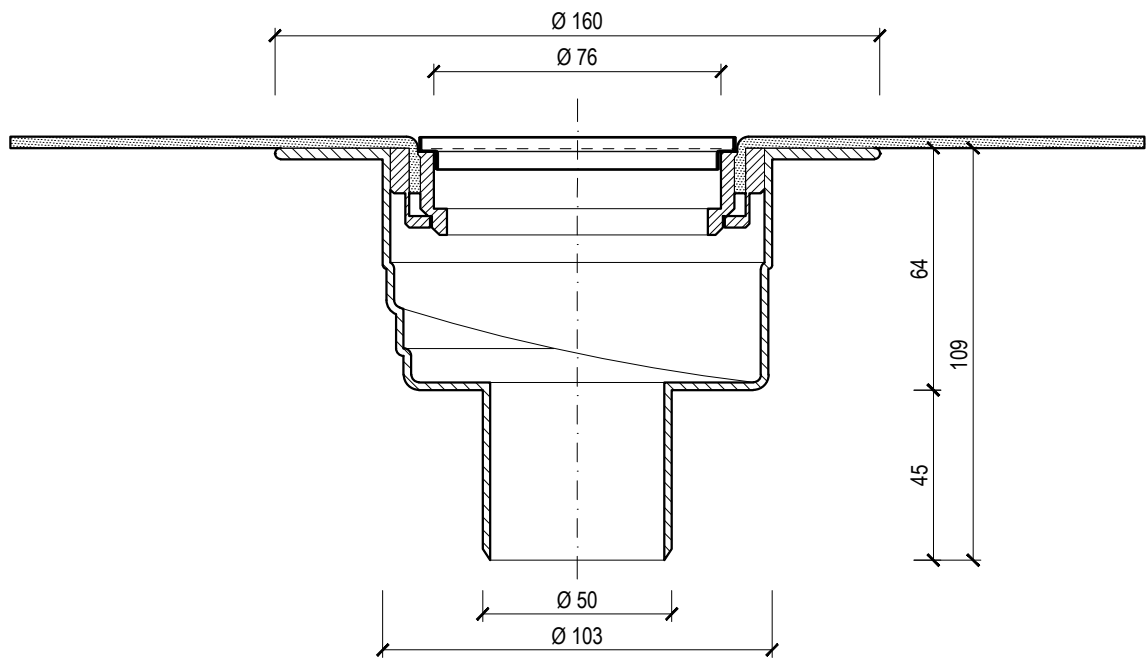
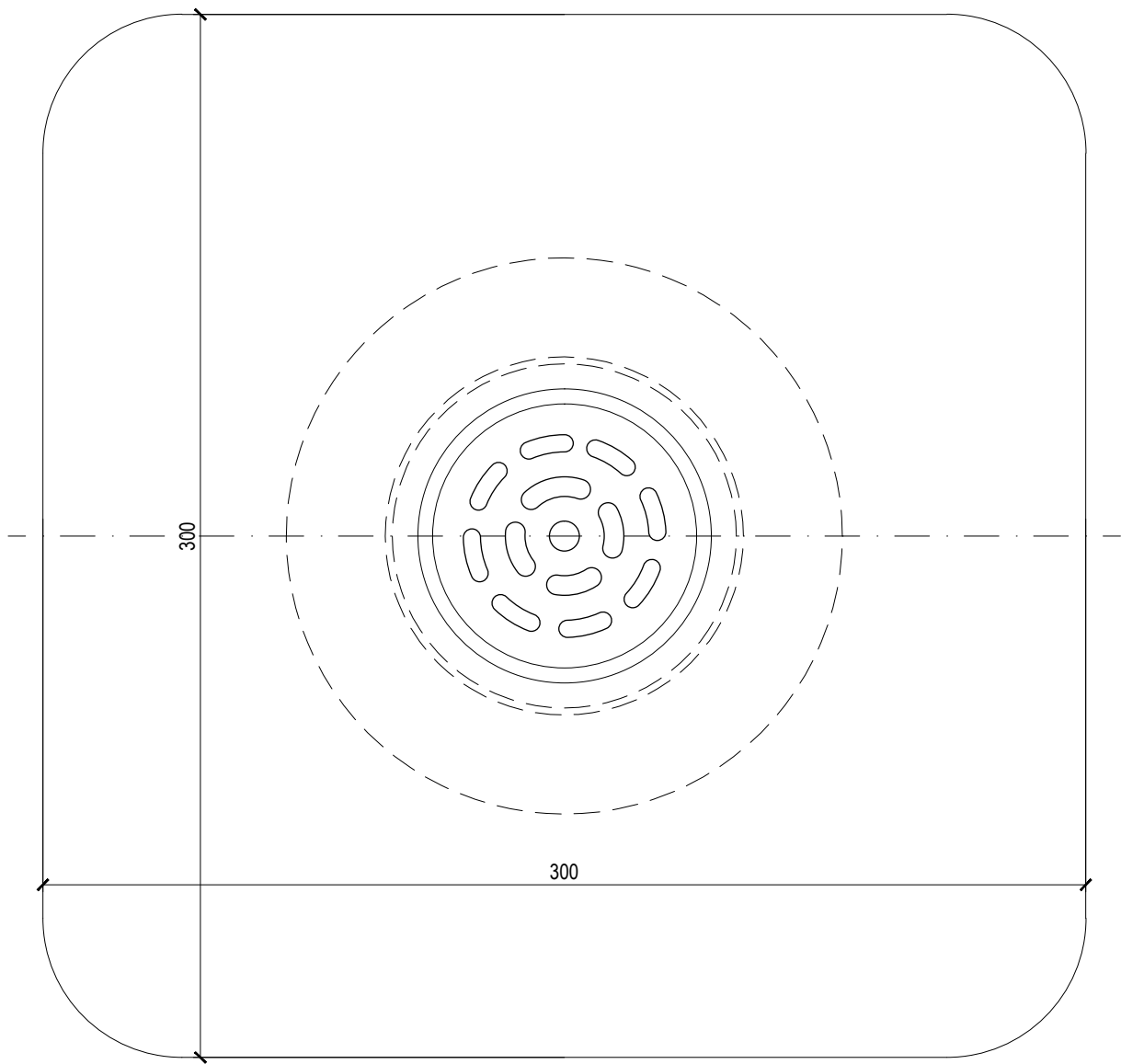


KF 6771 Flavent® plus Dachablauf DN 50 senkrecht mit Bitumen-Manschette

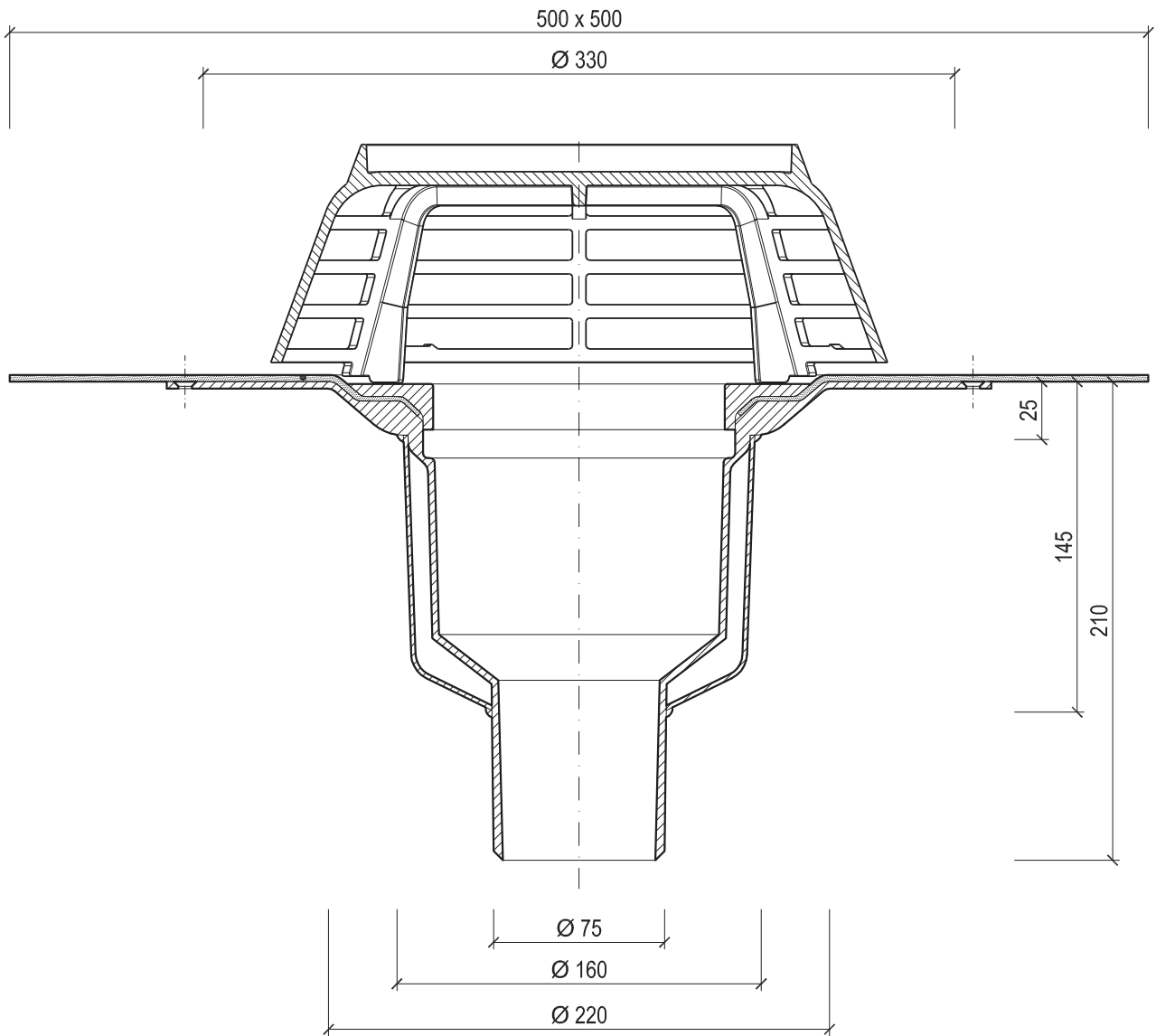
Technische Änderungen vorbehalten 03/13. Für Druckfehler wird keine Haftung übernommen. ® Eingetragenes Warenzeichen der Klöber GmbH.



KF 6772-02-99 Flavent® plus Dachablauf DN 50 senkrecht mit Kunststoff-Manschette

Technische Änderungen vorbehalten 03/13. Für Druckfehler wird keine Haftung übernommen. ® Eingetragenes Warenzeichen der Klöber GmbH.

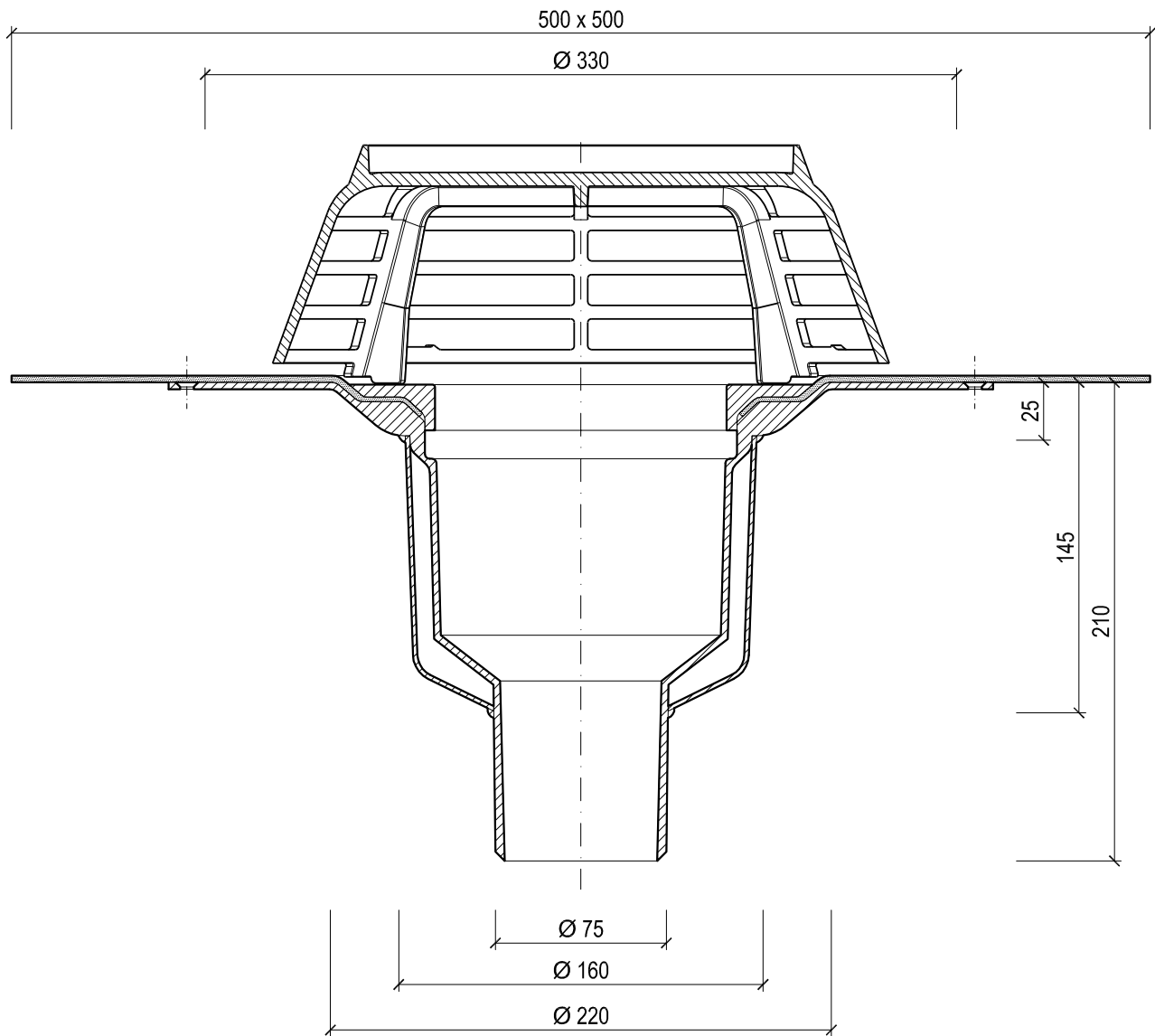
KLÖBER



KF 6711 Flavent® plus Dachablauf DN 70 senkrecht mit Bitumen-Manschette

Technische Änderungen vorbehalten 02/13. Für Druckfehler wird keine Haftung übernommen. ® Eingetragenes Warenzeichen der Klöber GmbH.

KLÖBER

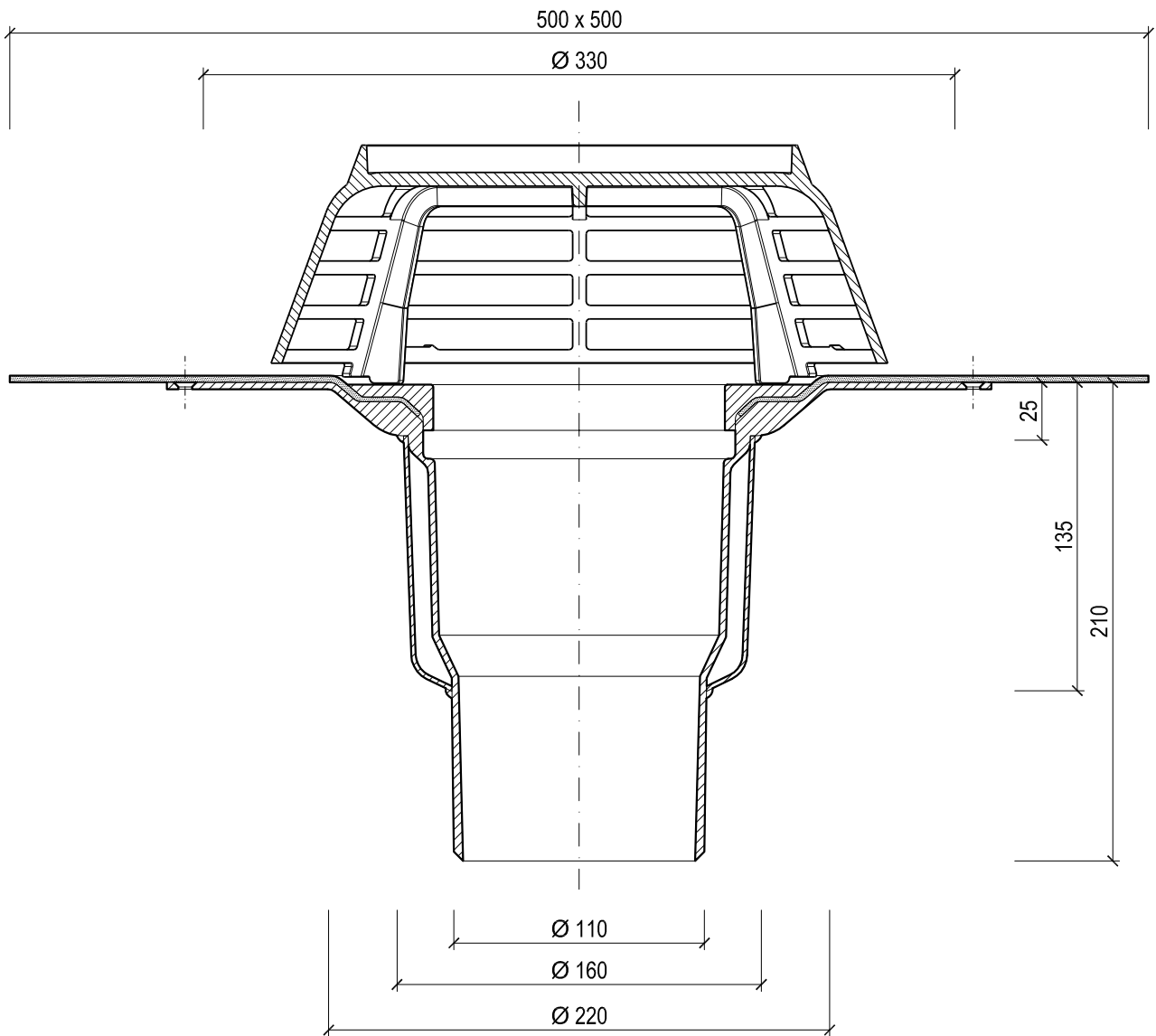


KF 6712-02-xx

Flavent® plus Dachablauf DN 70 senkrecht
mit Kunststoff-Manschette nach Wahl

Technische Änderungen vorbehalten 02/13. Für Druckfehler wird keine Haftung übernommen. ® Eingetragenes Warenzeichen der Klöber GmbH.

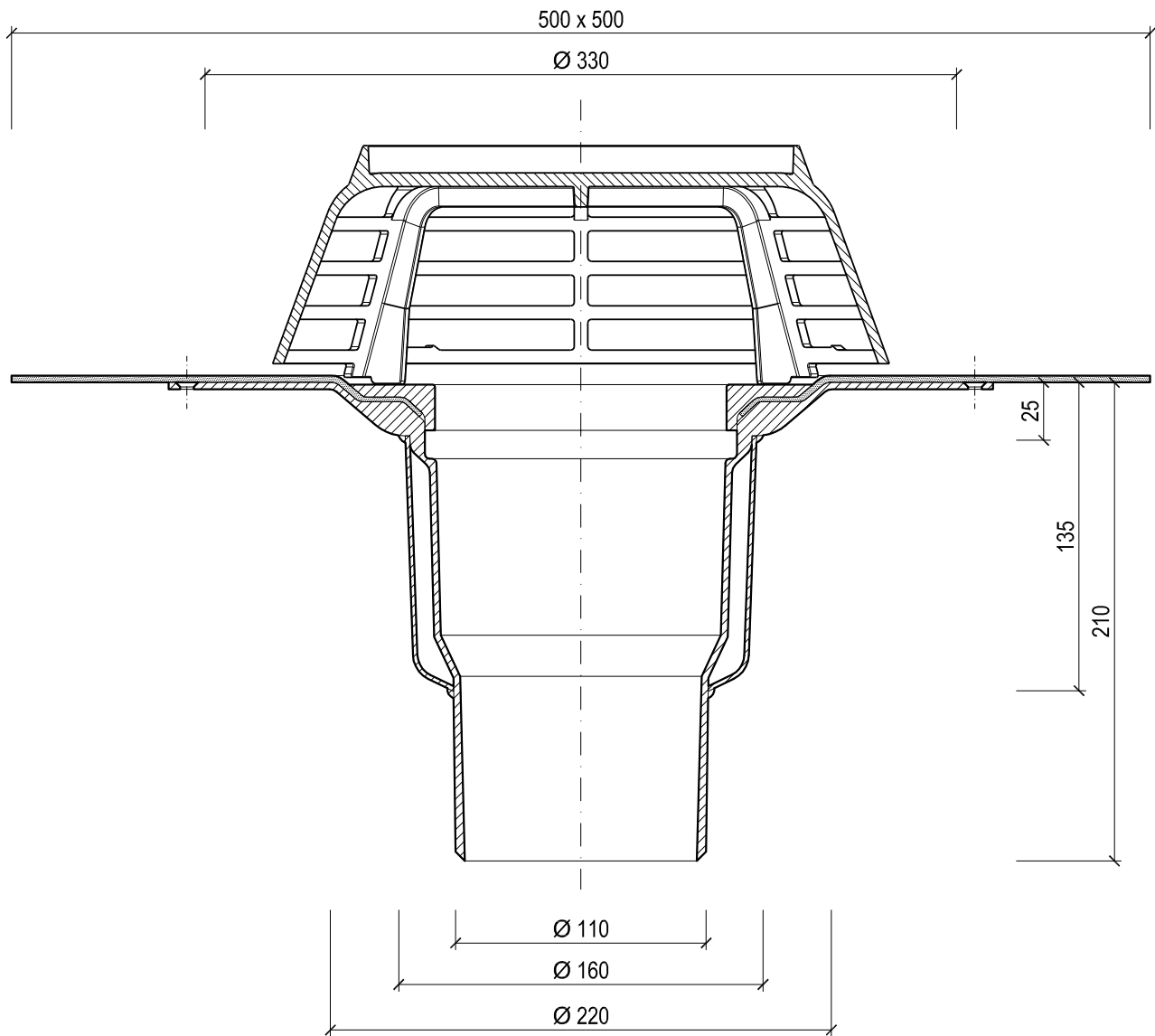
KLÖBER



KF 6731 Flavent® plus Dachablauf DN 100 senkrecht mit Bitumen-Manschette

Technische Änderungen vorbehalten 02/13. Für Druckfehler wird keine Haftung übernommen. ® Eingetragenes Warenzeichen der Klüber GmbH.

KLÜBER

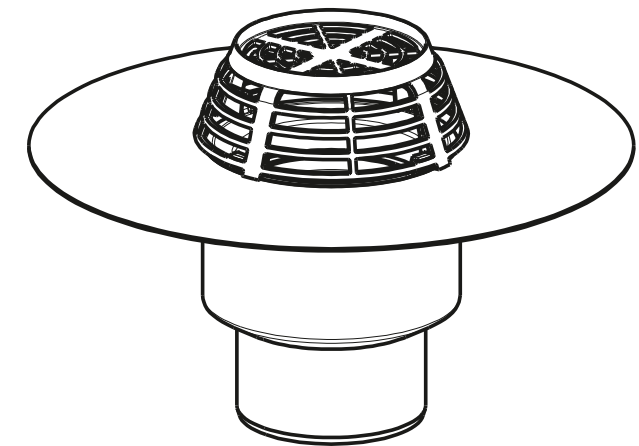
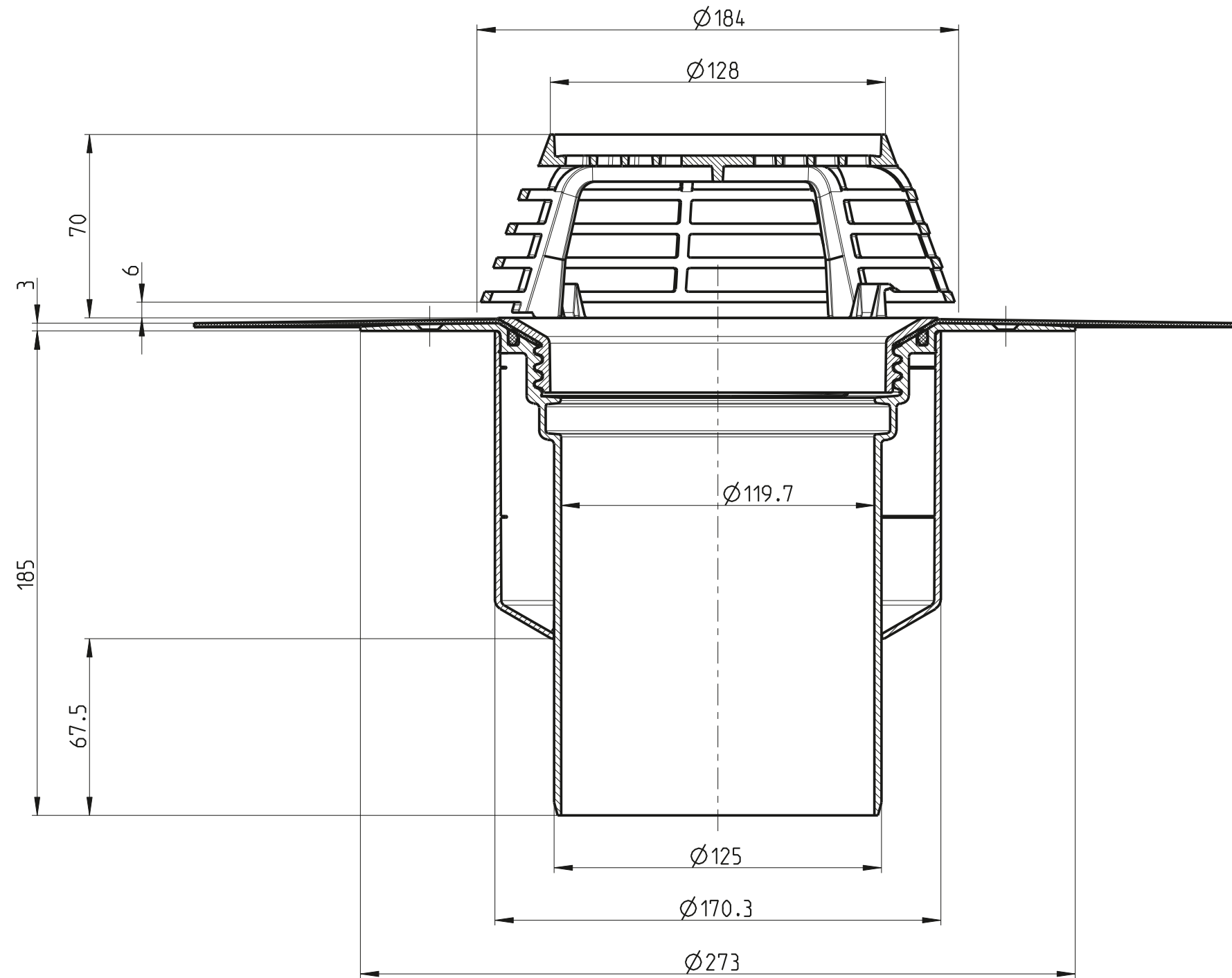


KF 6732-02-xx

Flavent® plus Dachablauf DN 100 senkrecht
mit Kunststoff-Manschette nach Wahl

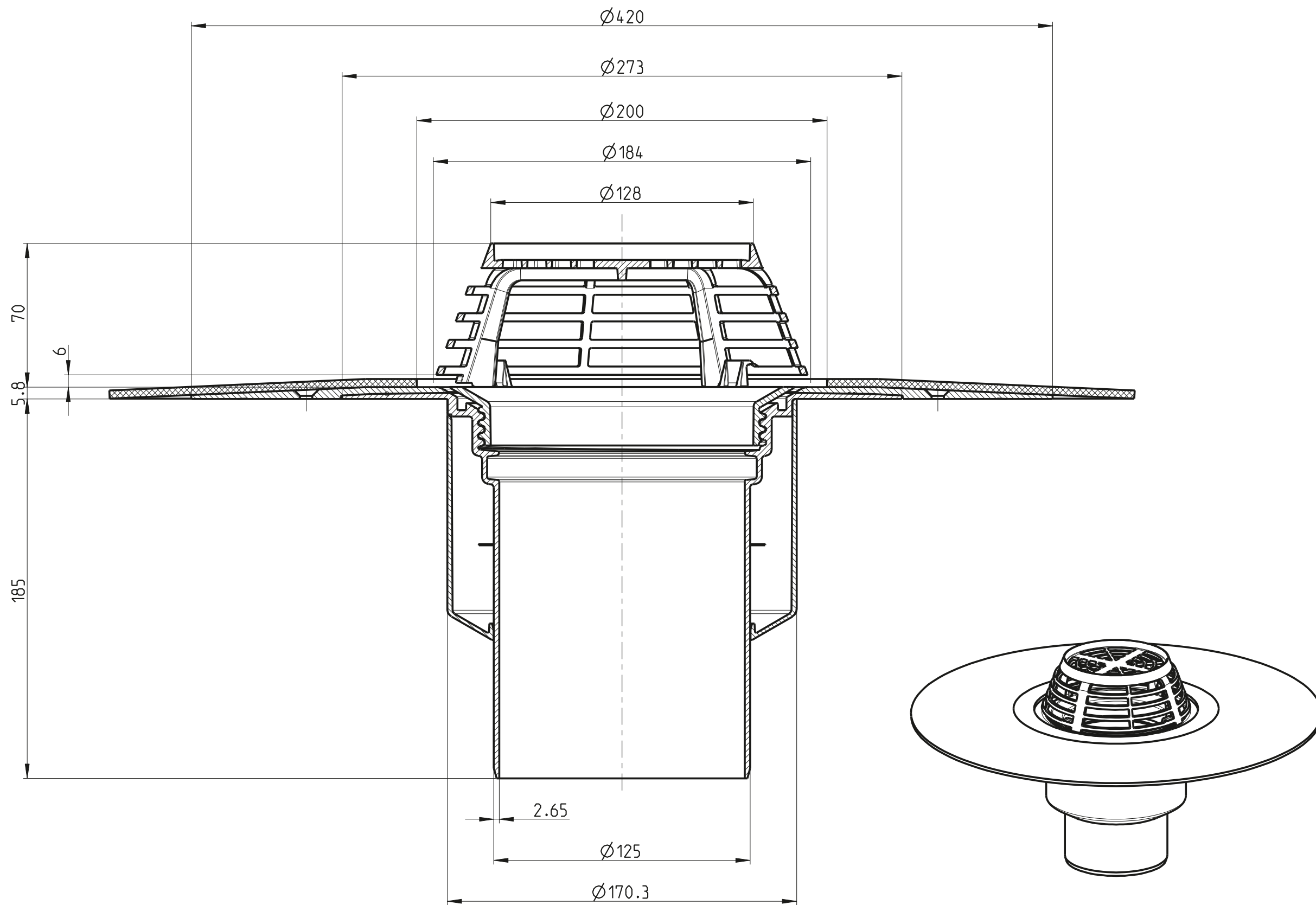
Technische Änderungen vorbehalten 02/13. Für Druckfehler wird keine Haftung übernommen. ® Eingetragenes Warenzeichen der Klöber GmbH.

KLÖBER



KF 6700 Flavent® plus Dachablauf DN 125 senkrecht mit Hart-PVC-Flansch / Klemm-Flansch

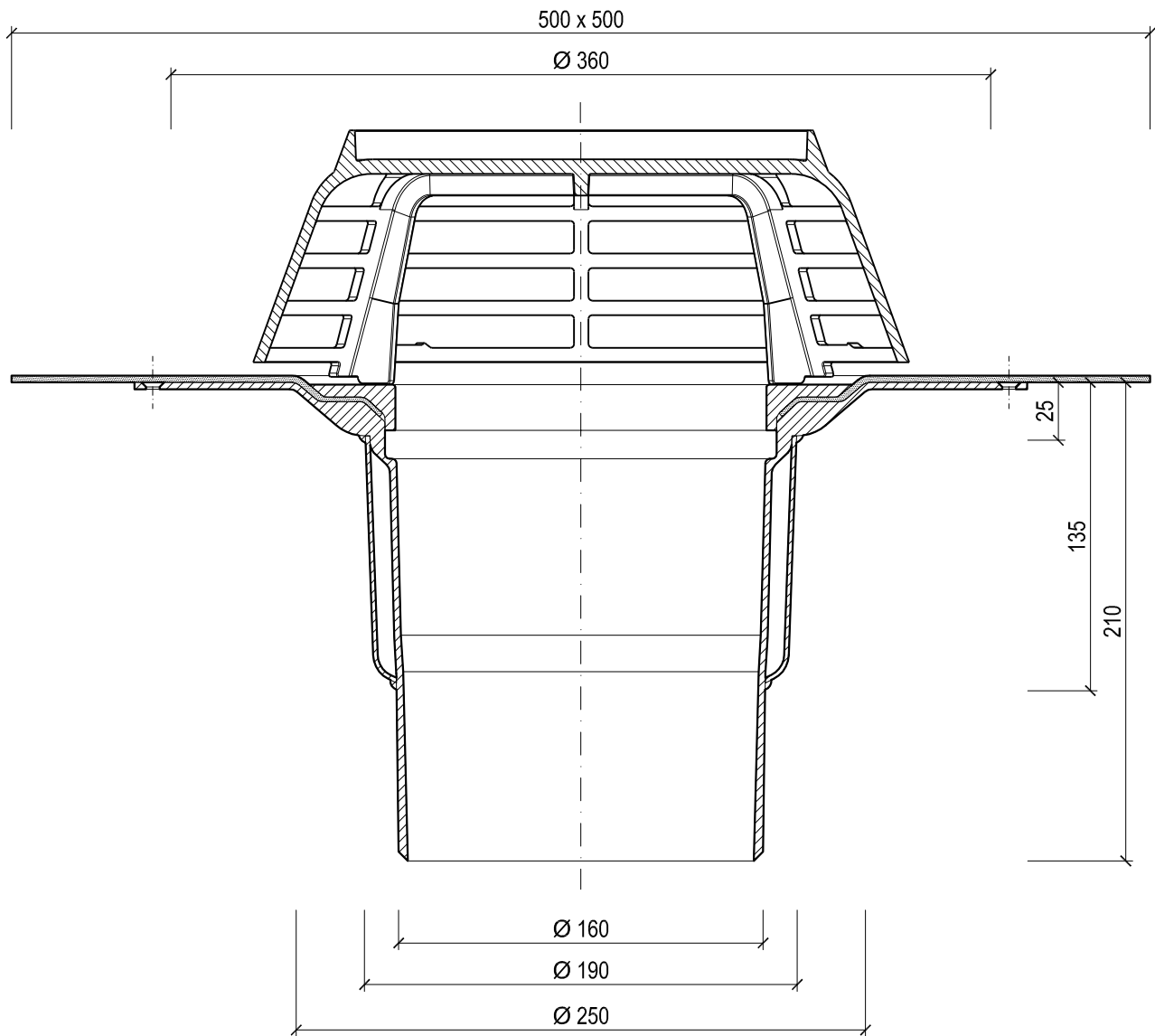




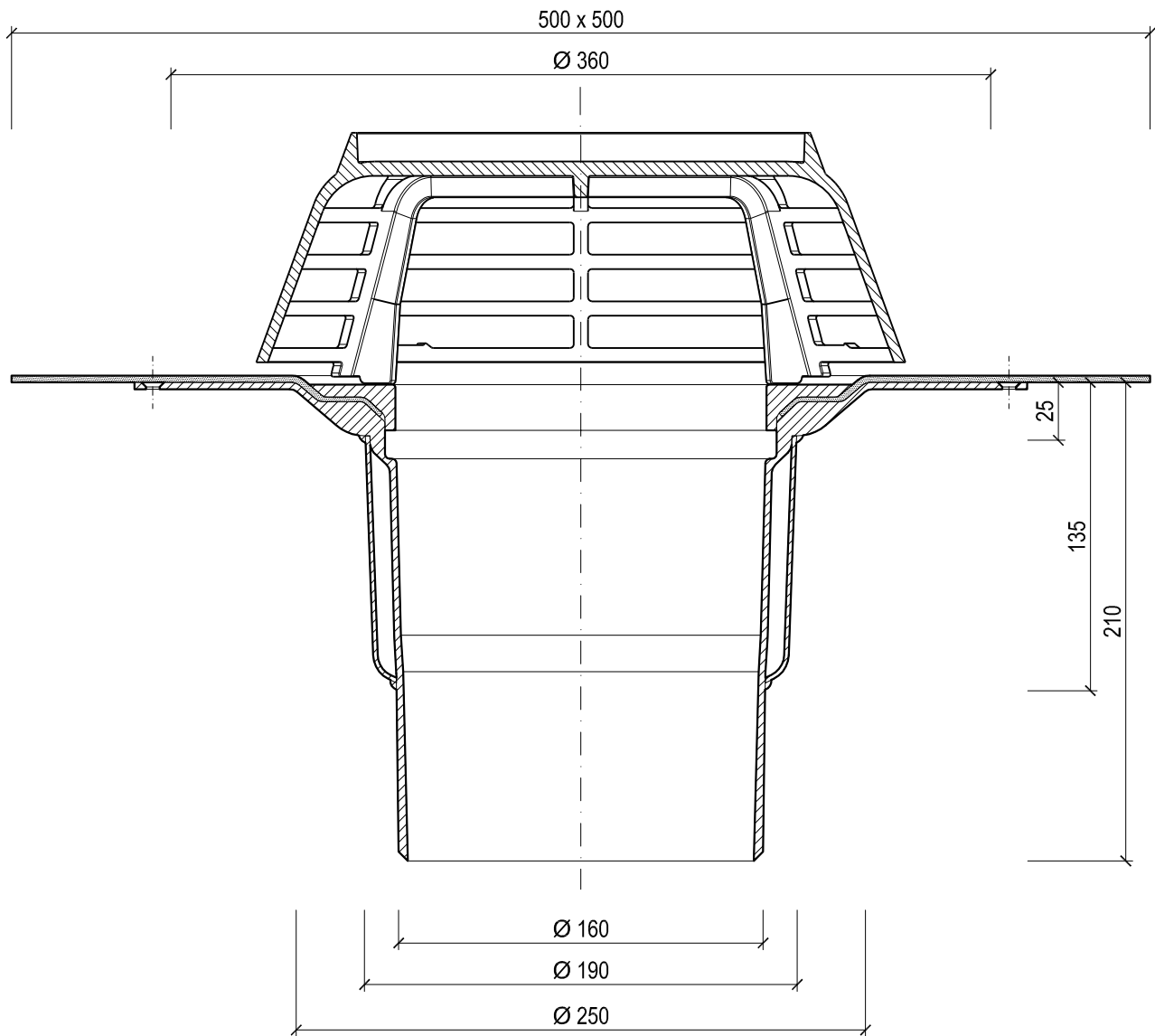
KF 6700-01

Flavent® plus Dachablauf DN 125 senkrecht mit Bitumen-Manschette

KLÖBER



KF 6741 Flavent® plus Dachablauf DN 150 senkrecht mit Bitumen-Manschette
Technische Änderungen vorbehalten 02/13. Für Druckfehler wird keine Haftung übernommen. ® Eingetragenes Warenzeichen der Klüber GmbH.

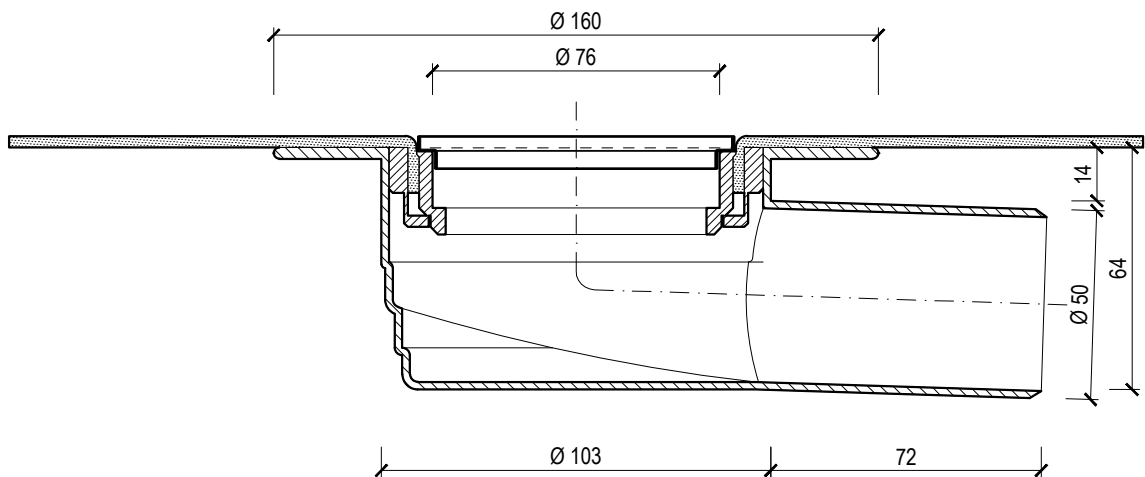
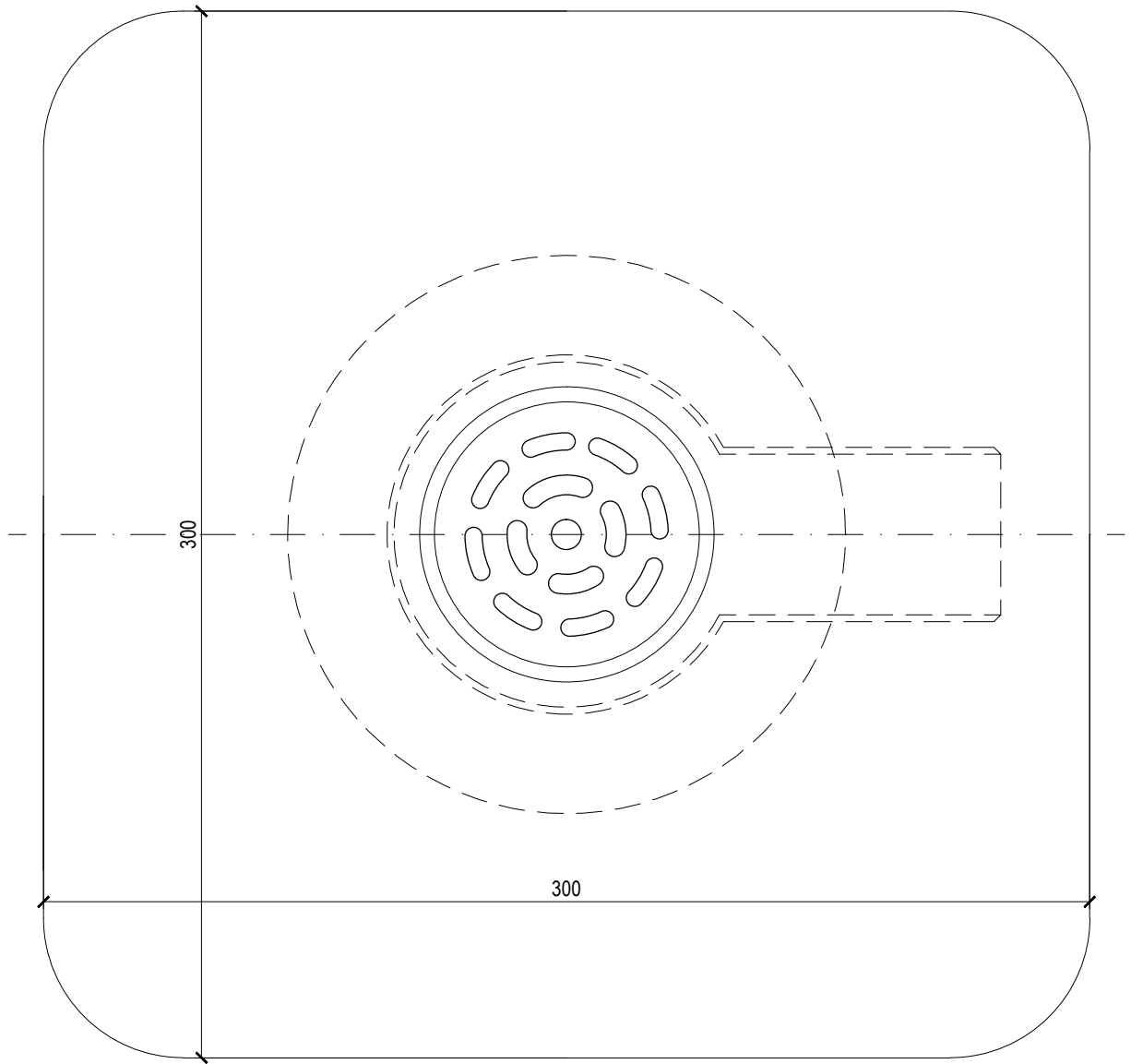


KF 6742-02-xx

Flavent® plus Dachablauf DN 150 senkrecht
mit Kunststoff-Manschette nach Wahl

Technische Änderungen vorbehalten 02/13. Für Druckfehler wird keine Haftung übernommen. ® Eingetragenes Warenzeichen der Klöber GmbH.

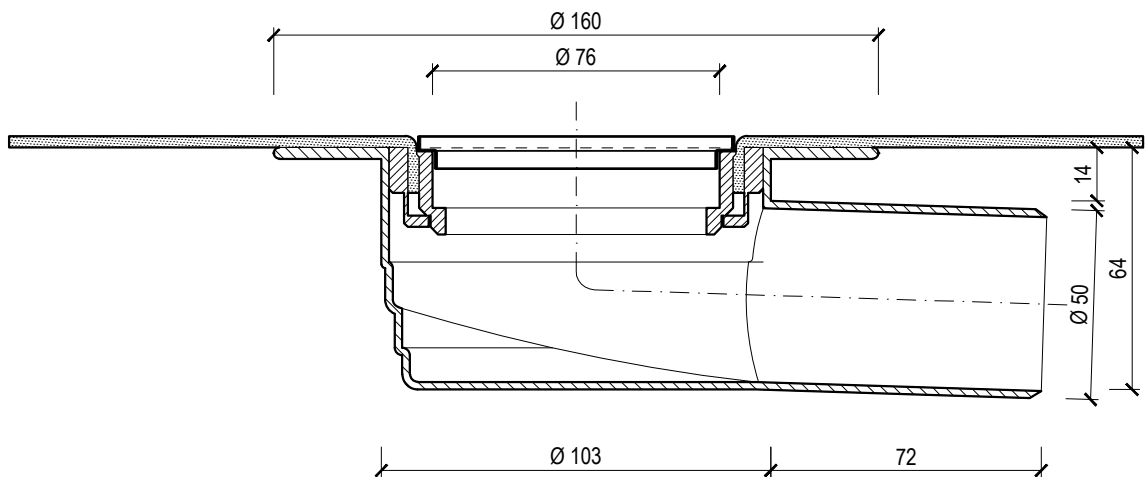
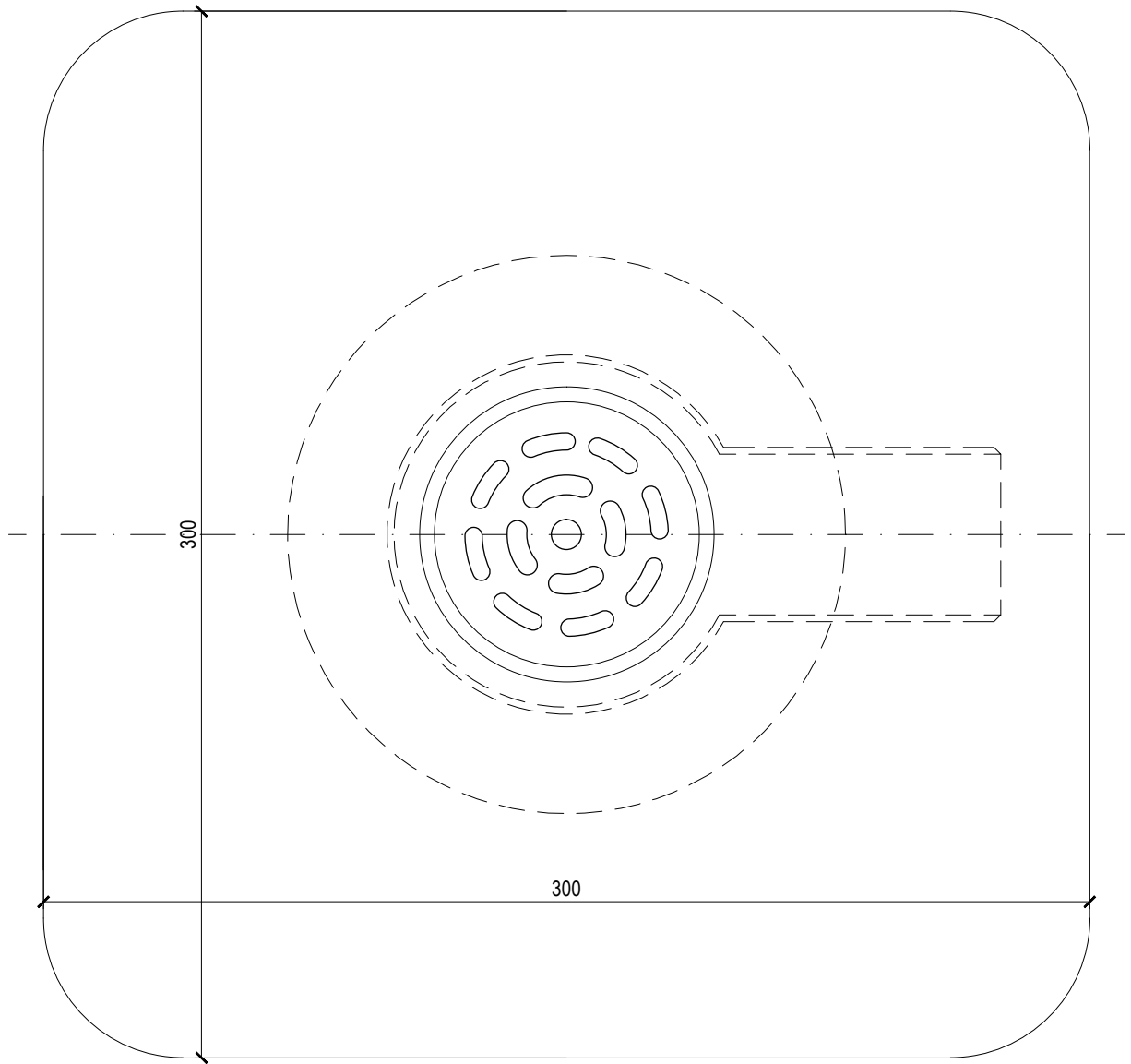
KLÖBER



KF 6774 Flavent® Dachablauf DN 50 abgewinkelt mit Bitumen-Manschette

Technische Änderungen vorbehalten 03/13. Für Druckfehler wird keine Haftung übernommen. ® Eingetragenes Warenzeichen der Klöber GmbH.

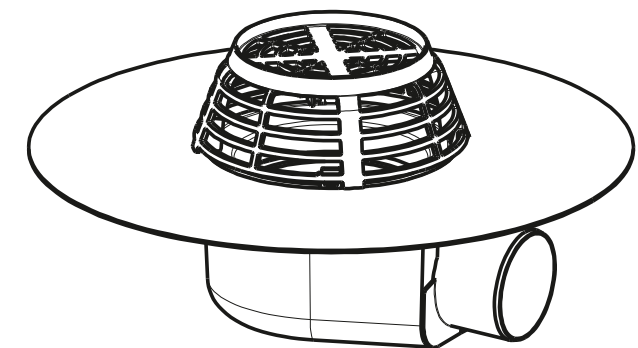
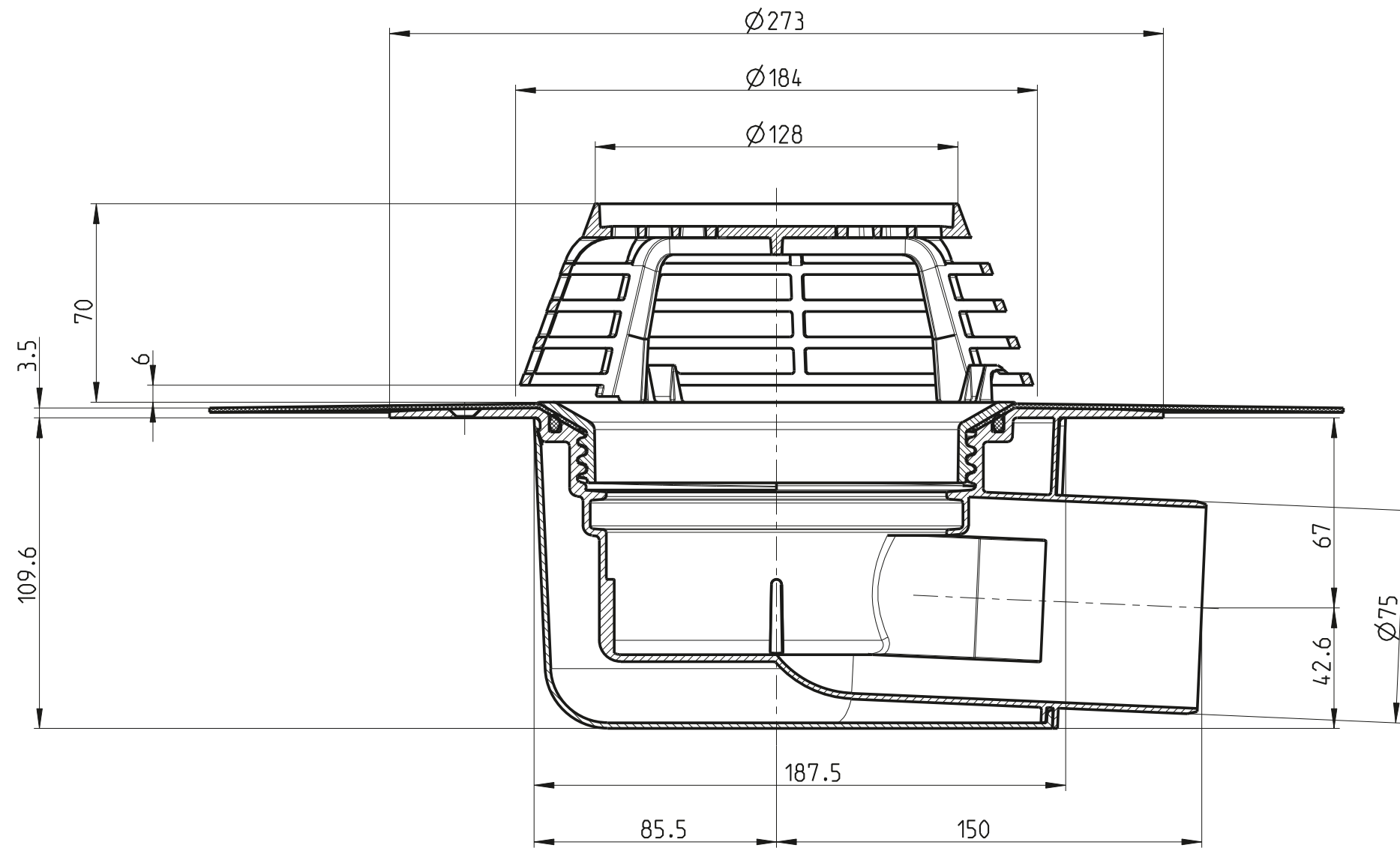
KLÖBER



KF 6772-02-99 Flavent® Dachablauf DN 50 abgewinkelt mit Kunststoff-Manschette

Technische Änderungen vorbehalten 03/13. Für Druckfehler wird keine Haftung übernommen. ® Eingetragenes Warenzeichen der Klöber GmbH.

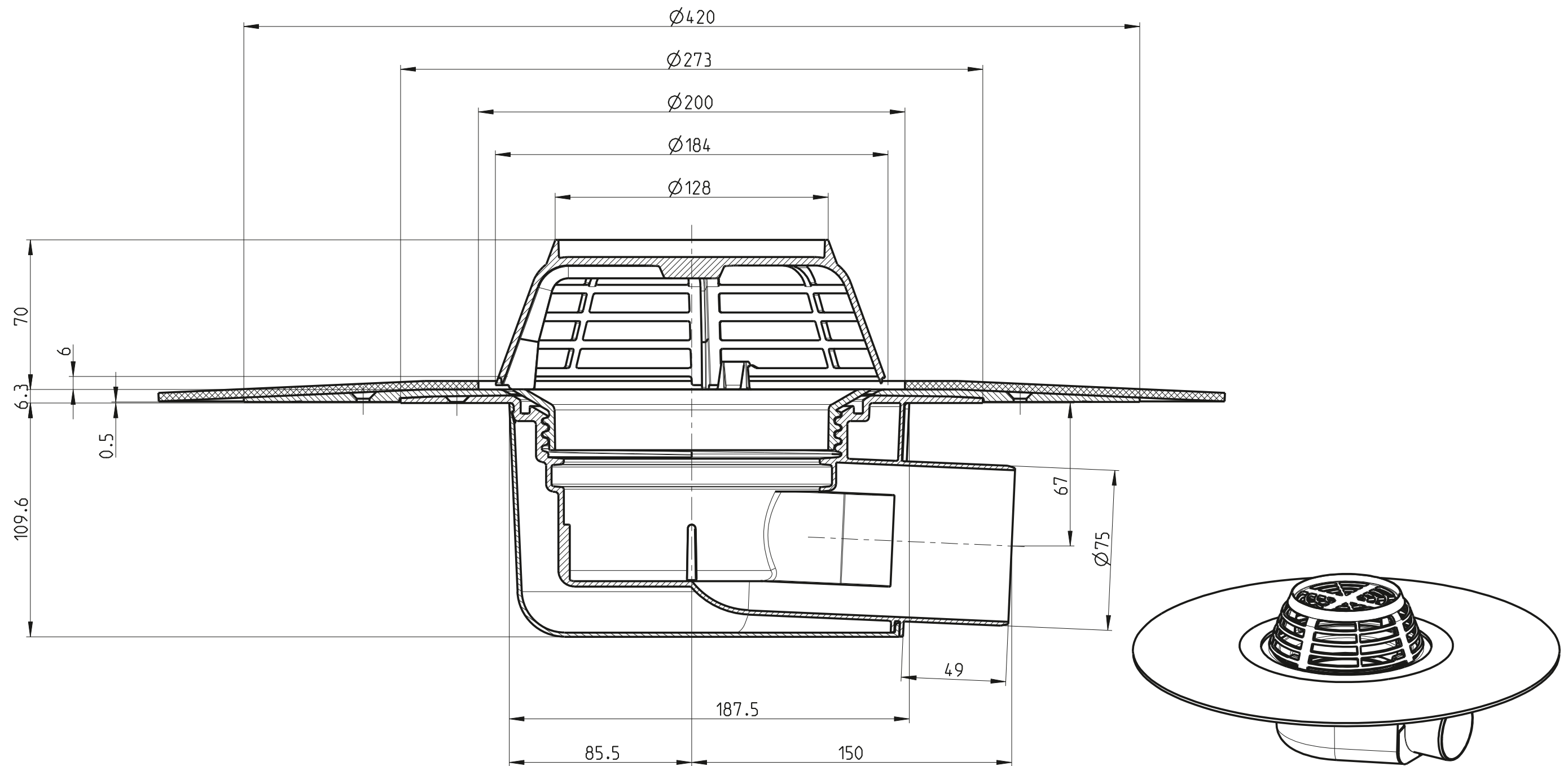
KLÖBER



KF 6704 Flavent® plus Dachablauf DN 70 abgewinkelt mit Hart-PVC-Flansch / Klemm-Flansch

Technische Änderungen vorbehalten 10/12. Für Druckfehler wird keine Haftung übernommen. ® Eingetragenes Warenzeichen der Klöber GmbH.

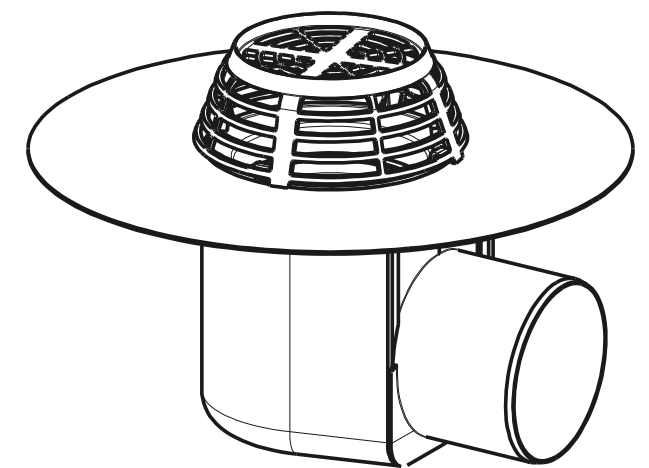
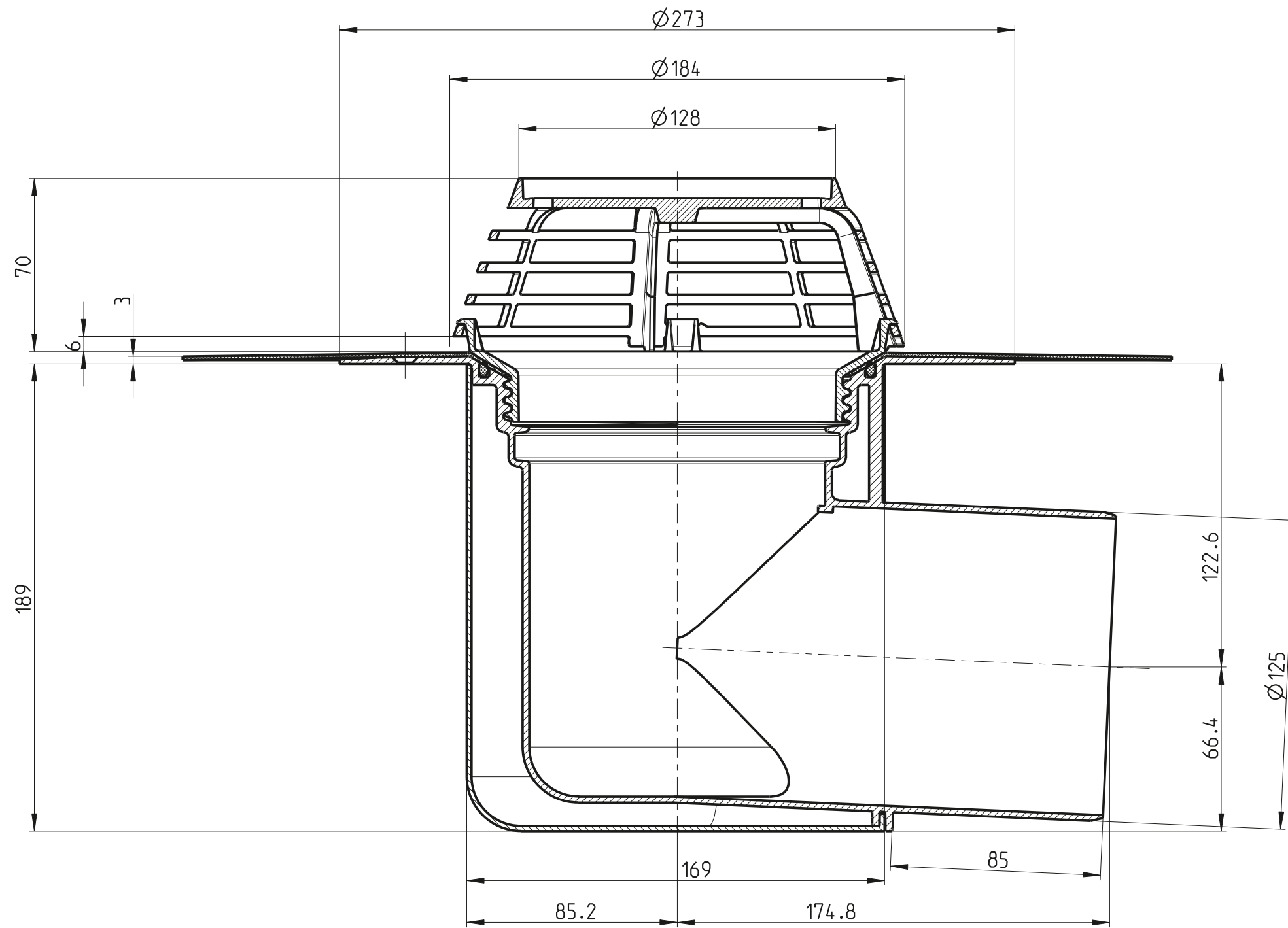
KLÖBER



KF 6704-01 Flavent® plus Dachablauf DN 70 abgewinkelt mit Bitumen-Manschette

Technische Änderungen vorbehalten 10/12. Für Druckfehler wird keine Haftung übernommen. ® Eingetragenes Warenzeichen der Klöber GmbH.

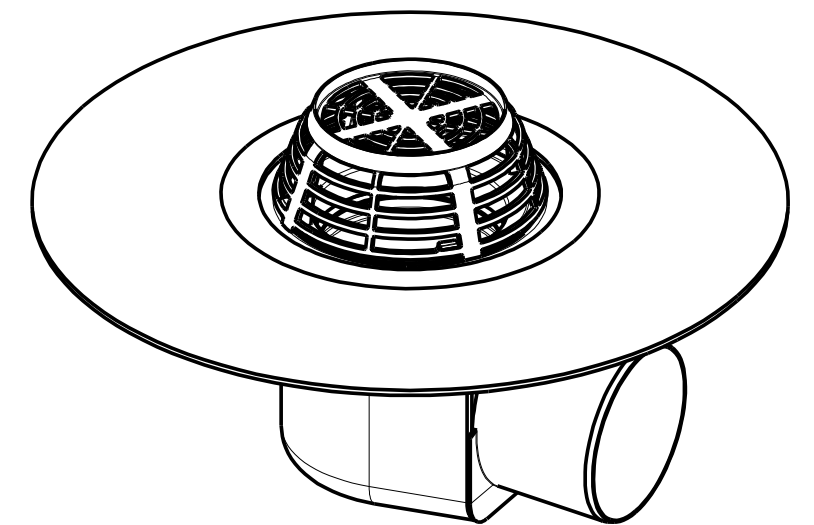
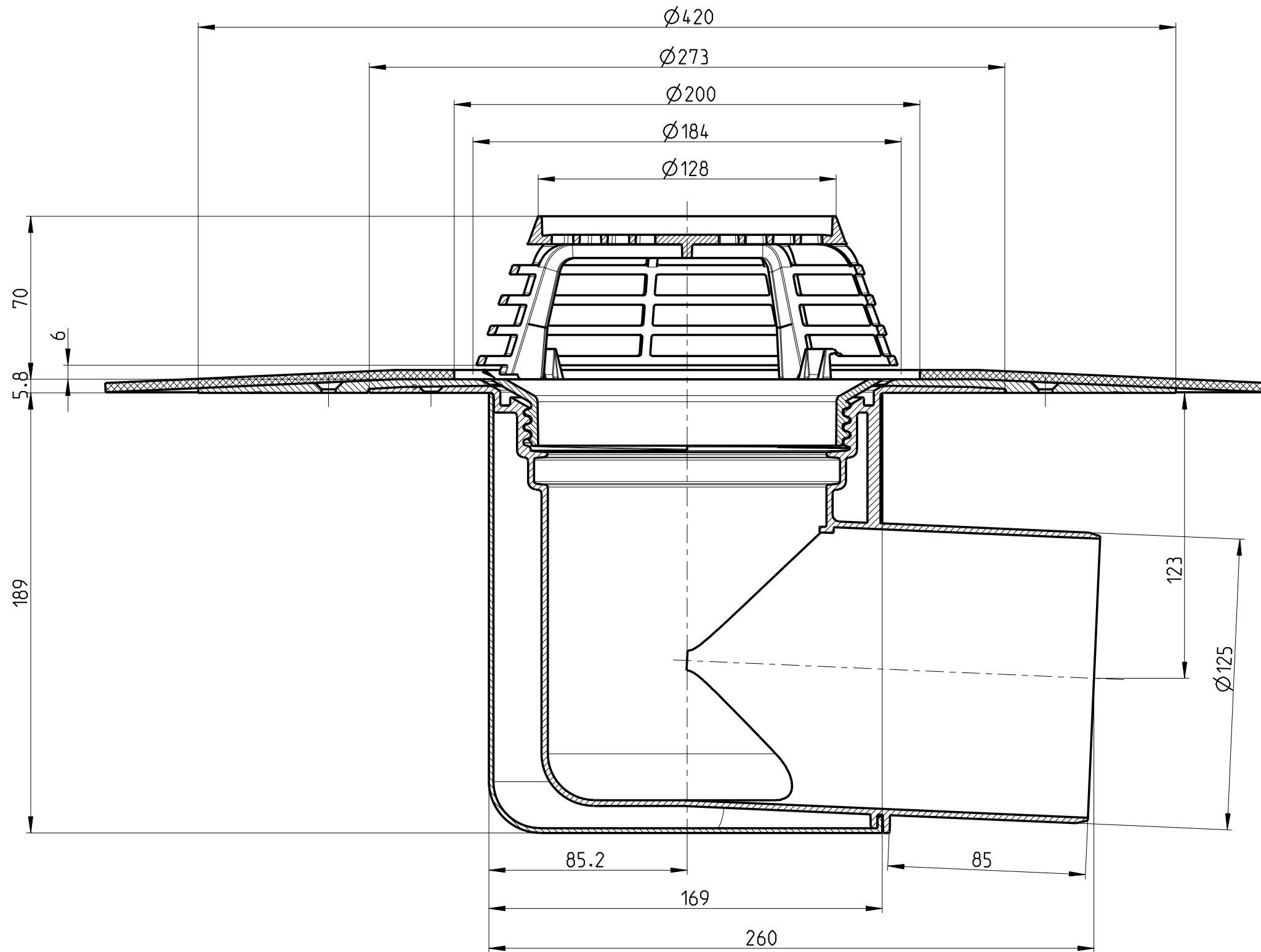
KLÖBER



KF 6702 Flavent® plus Dachablauf DN 125 abgewinkelt mit Hart-PVC-Flansch / Klemm-Flansch

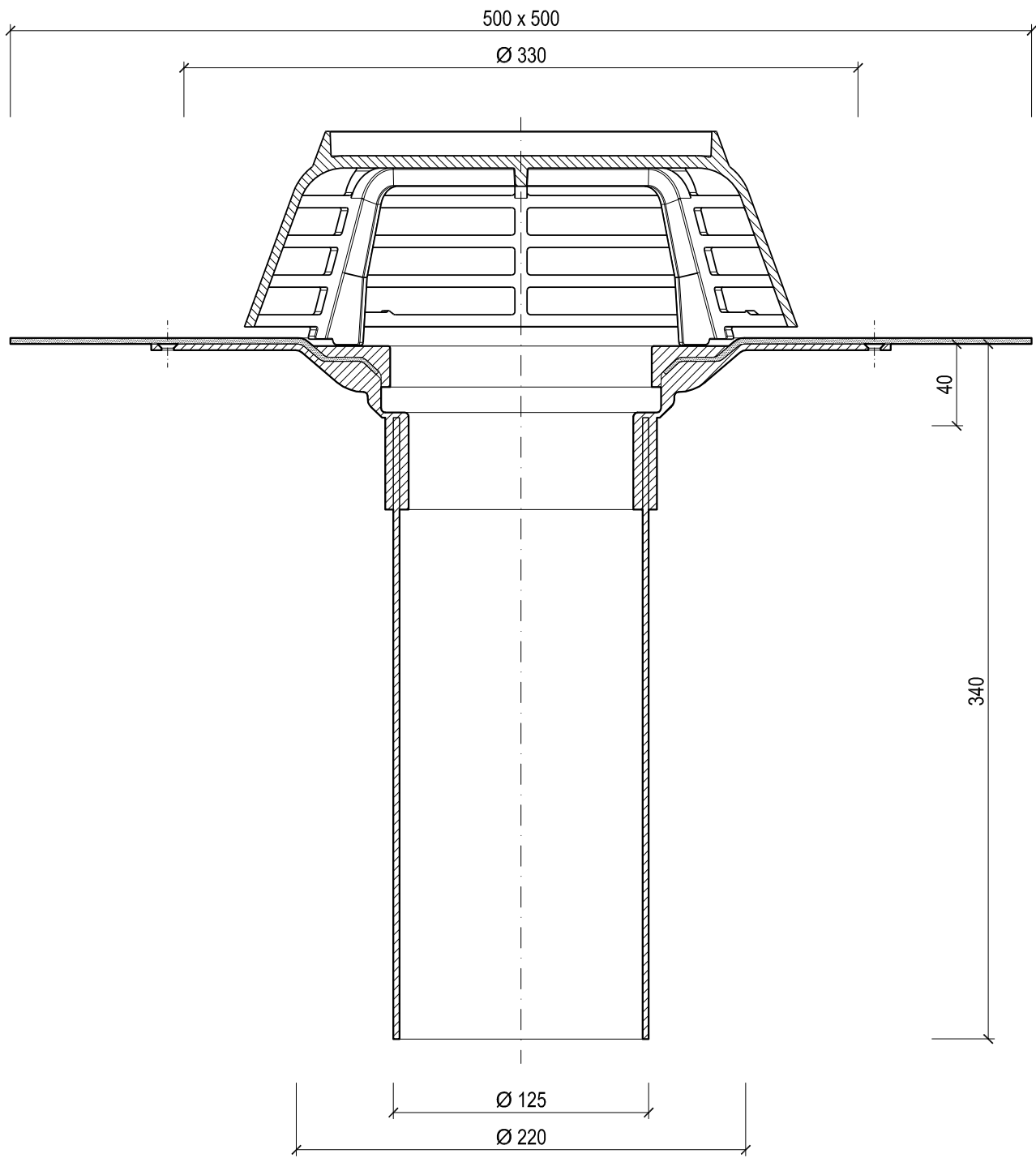
Technische Änderungen vorbehalten 10/12. Für Druckfehler wird keine Haftung übernommen. © Eingetragenes Warenzeichen der Klöber GmbH.

KLÖBER



KF 6702-01 Flavent® plus Dachablauf DN 125 abgewinkelt mit Bitumen-Manschette

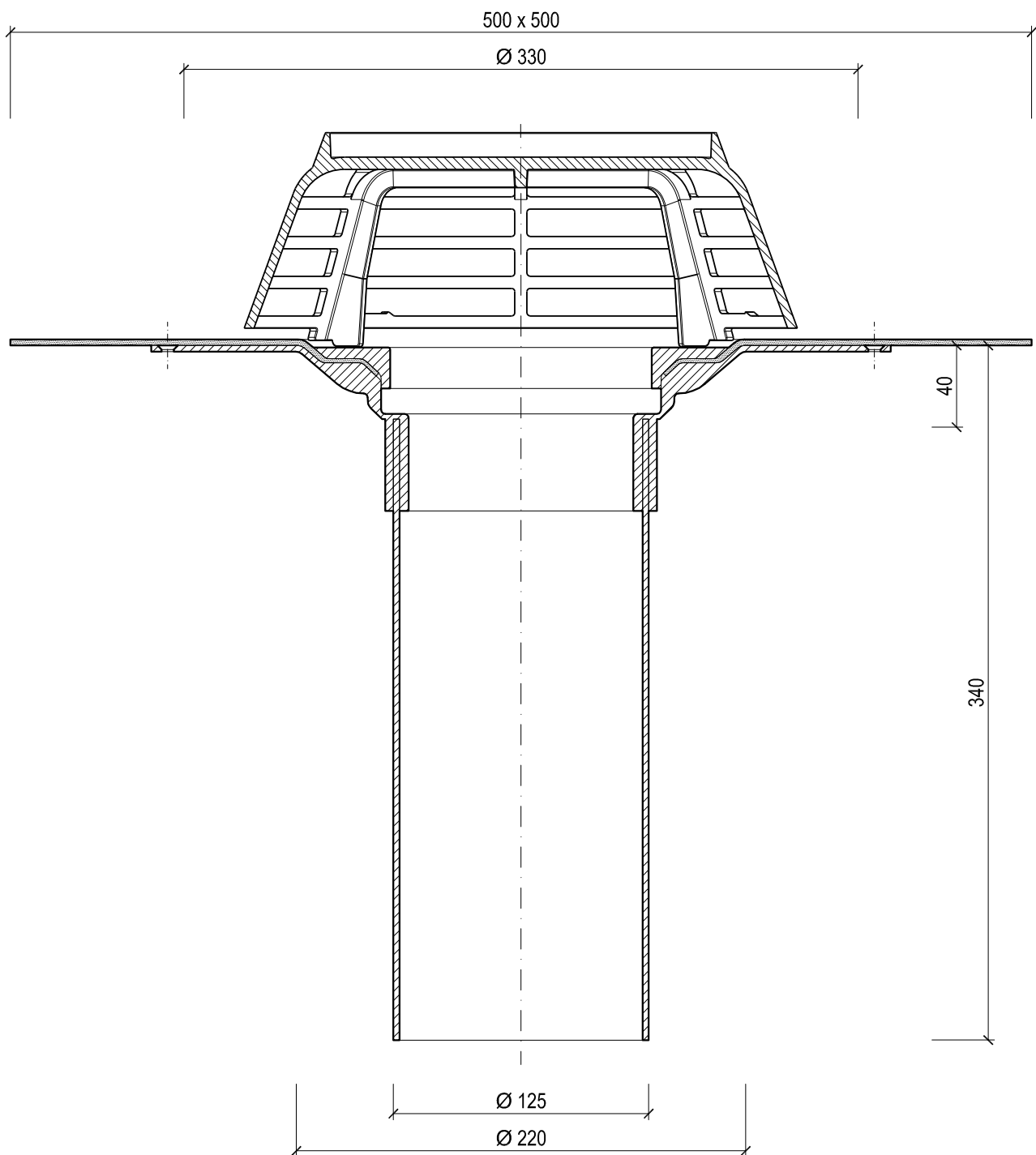
KLÖBER



KF 6751 Flavent® plus Aufstockelement für Flavent® plus Dachabläufe
DN 70-100 mit Bitumen-Manschette

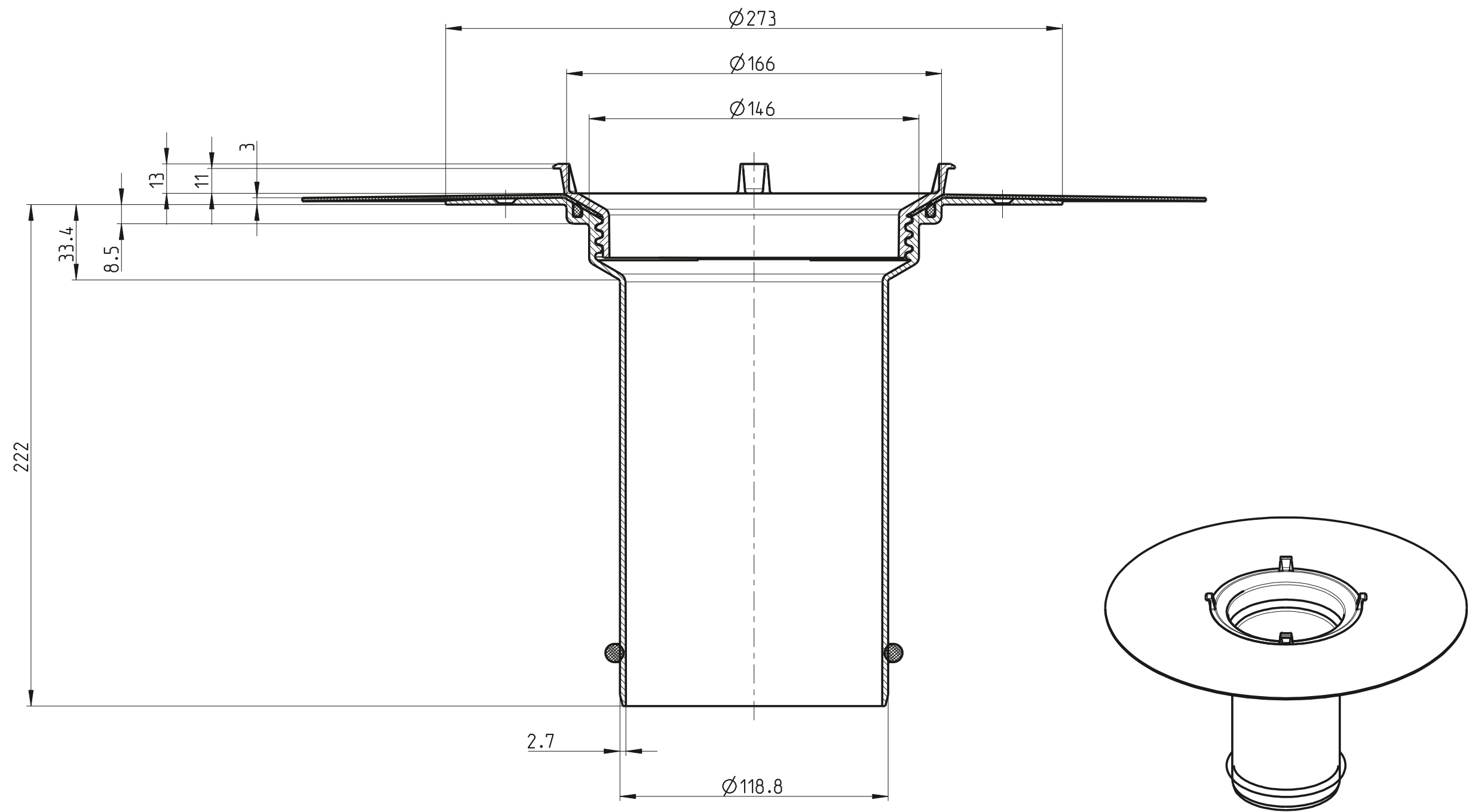
Technische Änderungen vorbehalten 02/13. Für Druckfehler wird keine Haftung übernommen. ® Eingetragenes Warenzeichen der Klöber GmbH.

KLÖBER



KF 6752-02-xx Flavent® plus Aufstockelement für Flavent® plus Dachabläufe
DN 70-100 mit Kunststoff-Manschette nach Wahl

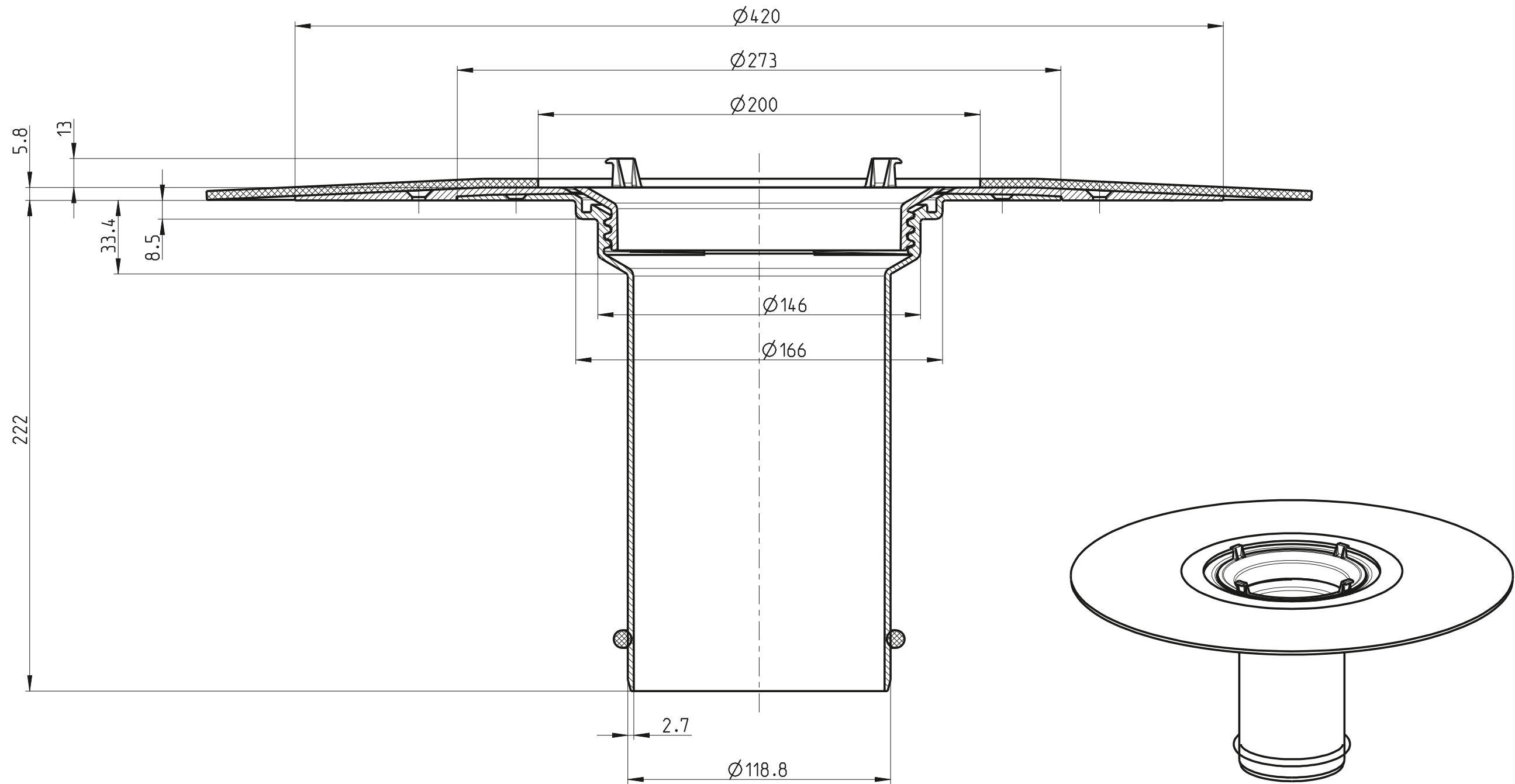
Technische Änderungen vorbehalten 02/13. Für Druckfehler wird keine Haftung übernommen. ® Eingetragenes Warenzeichen der Klöber GmbH.



KF 6706

Flavent® plus Aufstockelement DN 125 mit Hart-PVC-Flansch / Klemm-Flansch

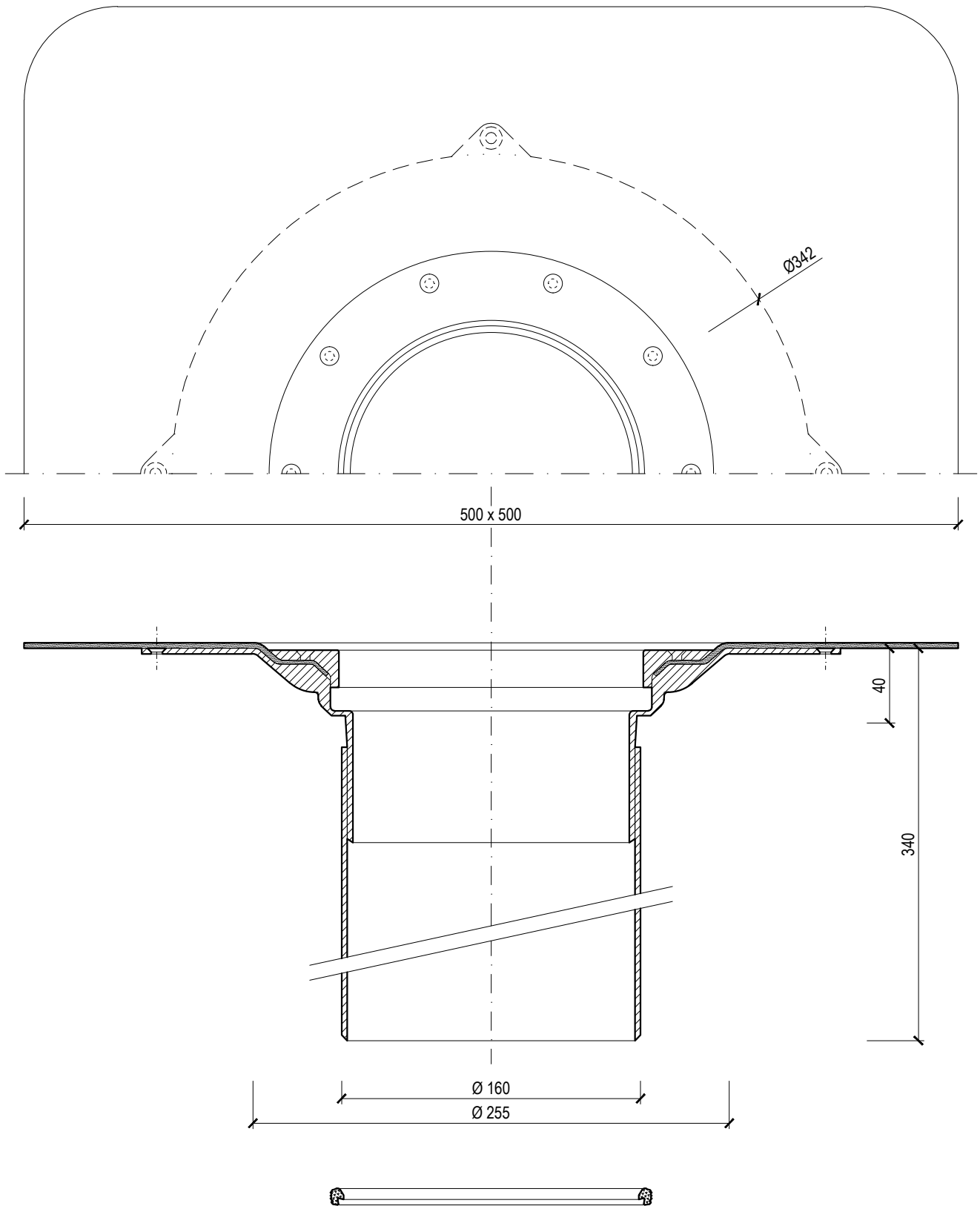
KLÖBER



KF 6706-01

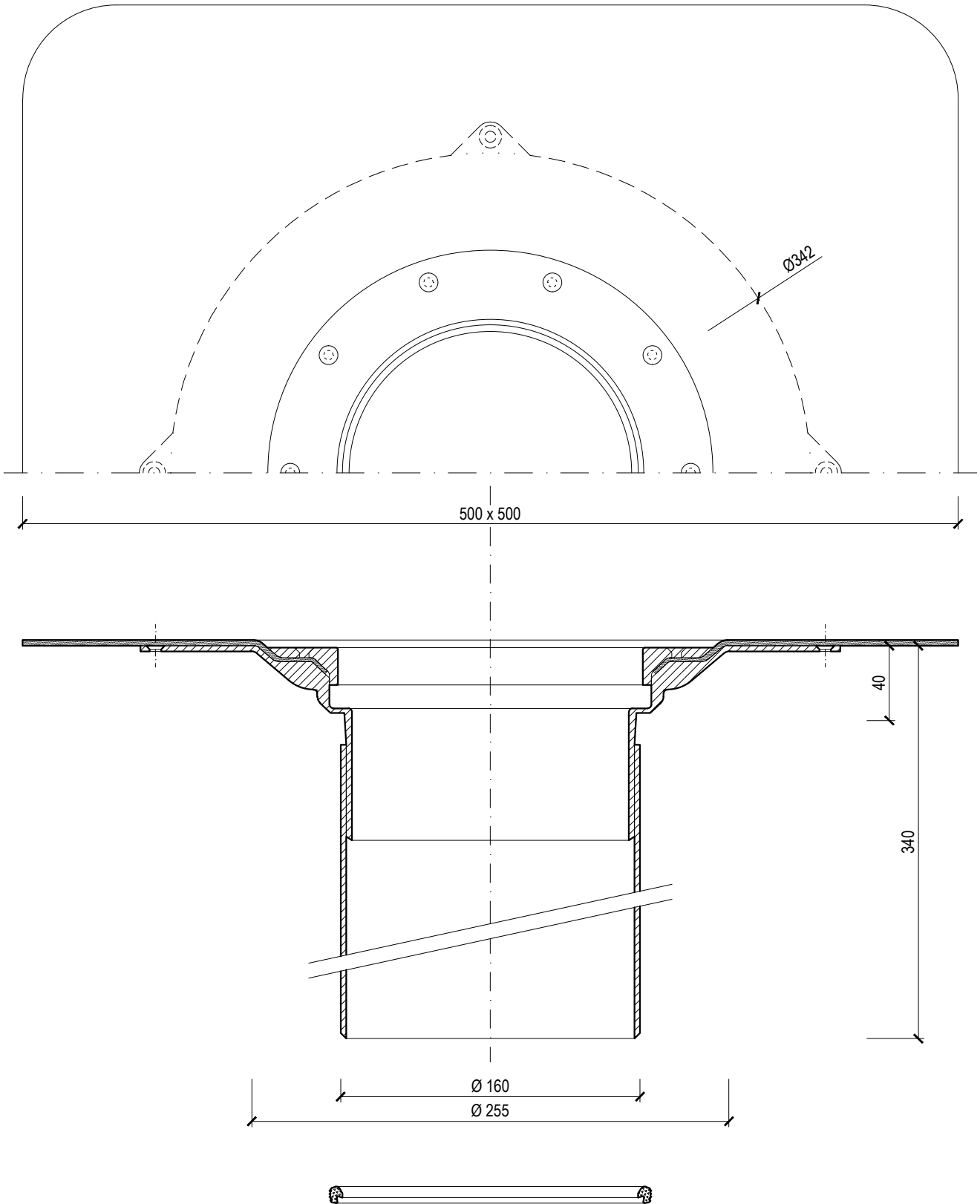
Flavent® plus Aufstockelement DN 125 mit Bitumen-Manschette

KLÖBER



KF 6761-1 Flavent® plus Aufstockelement für Flavent® plus Dachabläufe
DN 150 mit Bitumen-Manschette

Technische Änderungen vorbehalten 10/12. Für Druckfehler wird keine Haftung übernommen. ® Eingetragenes Warenzeichen der Klöber GmbH.



KF 6762-02-xx Flavent® plus Aufstockelement für Flavent® plus Dachabläufe
DN 150 mit Kunststoff-Manschette nach Wahl

Technische Änderungen vorbehalten 10/12. Für Druckfehler wird keine Haftung übernommen. © Eingetragenes Warenzeichen der Klöber GmbH.

KLÖBER